

ARMADI E COMPONENTI PER RETI TRASMISSIONE DATI
19" COMPONENTS FOR DATA NETWORKS



CATALOGO



CATALOGUE



magnoni

MF

CARATTERISTICHE TECNICHE

GENERALITÀ (Foto 1)

La struttura a parallelepipedo, simmetrico rispetto al proprio asse, con porte e pareti a filo struttura, permette un accoppiamento laterale e anteriore/posteriore illimitato, con la possibilità di creare l'angolo di armadi. La reversibilità dell'apertura delle porte e la possibilità di allocazione delle stesse su tutti i lati non pongono limiti alle configurazioni possibili.

Nelle versioni con profondità 800 e 1.000, grazie alla particolarità della forma del montante 19", è realizzabile il sistema 19" su tutti i 4 lati dell'armadio, per sfruttarne al massimo lo spazio messo a disposizione (8). Nella versione 800 sono collocabili anche server con profondità 730 mm, caratteristica che permette di proporlo in alternativa al tipico armadio "Server" profondo 1.000 mm, con un evidente risparmio in termini di costo e di spazio occupato.

GRADO DI PROTEZIONE

Protezione IP20 a norma EN 60529 (idoneo all'impiego in ambiente interno). Può divenire IP30 grazie all'impiego del kit di personalizzazione estetica.

MATERIALI STRUTTURA PORTANTE (Foto 2)

In lamiera d'acciaio, spessore 2 mm; totalmente smontabile, composta da quattro piantane angolari con forature per fissaggio ripiani o altri accessori, tetto e fondo giuntati e imbullonati.

TETTO

In lamiera d'acciaio, spessore 1,5 mm, con apertura per il passaggio cavi con chiusura a scorrimento. Ulteriore apertura 19" chiusa da pannelli ciechi; possibilità di inserire (dall'esterno) uno o due gruppi di ventilazione forzata. Forature anteriori e posteriori per aerazione passiva. Perni "prigionieri" M6 di messa a terra.

FONDO

In lamiera d'acciaio, spessore 1,5 mm, con apertura per il passaggio cavi con chiusura a scorrimento. Ulteriore apertura 19" solo nelle versioni 1.000 mm di profondità. Forature anteriori e posteriori per aerazione passiva. Perni "prigionieri" M6 di messa a terra.

TECHNICAL FEATURES

OVERVIEW (Pic. 1)

The symmetrical structure, parallel to its own axis, with doors and walls flush to the structure itself, allows for limitless side, front and rear coupling, making it possible to create a cluster of cabinets. Reversible door opening and the possibility of fitting the doors on any side makes for limitless configurations.

In the 800 and 1,000 depth version, given the particular shape of the 19" rack mount frame, the 19" systems may be applied on all four sides of the cabinet to maximize available space. (8)

The 800 depth version can also take servers with a depth of 730mm, making it a suitable alternative to the typical server cabinet with a depth of 1,000mm with evident saving in terms of cost and footprint.

PROTECTION DEGREE

IP20 protection following EN 60529 (suitable for use in internal environments).

May be IP30 with the aesthetic customization kit.

MATERIALS SUPPORT STRUCTURE (Pic. 2)

2 mm thick sheet steel totally disassemblable, made up of four angular pieces with borings to fix shelves and other accessories with jointed bolt-on top and base.

TOP

1.5 mm thick sheet steel with opening for cables and sliding closure. Further 19" opening closed by blind panels; possibility of inserting from the outside one or two forced ventilation units. Front and back boreholes for passive air circulation. M6 grounding pins on the top.

BASE

1.5 mm thick sheet steel with opening for cables and sliding closure. Further 19" opening in version 1,000mm. depth only. Front and back boreholes for passive air circulation. M6 grounding pins on the base.

INFORMAZIONI UTILI

19" = 482,6 mm

La misura 19" è riferita alla dimensione esterna dei pannelli.

Interasse tra i fori = 465,1 ± 1,6 mm
= 18,312 inch ± 0,062 inch

1 unità = 44,45 mm

1 pollice = 25,4 mm

USEFUL INFORMATION

19" = 482.6 mm

19" refers to outer size of panels.

Bore pitch = 465.1 ± 1.6 mm
= 18,312 inch ± 0.062 inch

1 unit = 44.45 mm

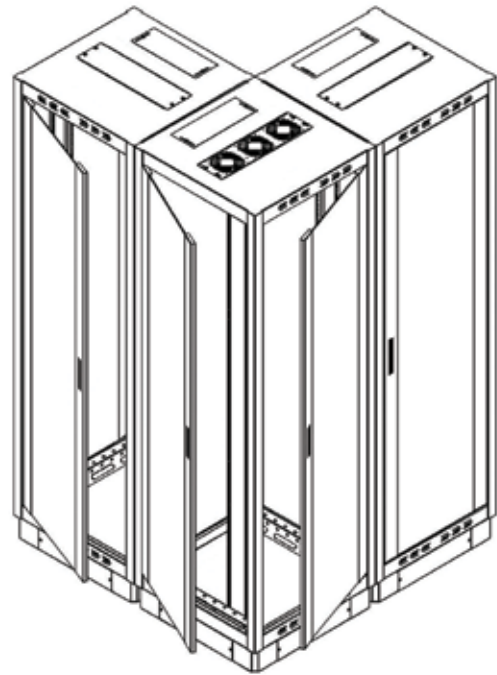
1 inch = 25.4 mm

UN NUOVO CONCETTO DI ARMADIO MODULARE
A NEW CONCEPT MODULAR CABINET

640

19"

PIÙ SPAZIO AL CABLAGGIO
GENEROUS ON CABLING SPACE



SOLIDO, PRATICO, CONFIGURABILE COME VUOI.
STURDY, PRACTICAL, WITH YOUR OWN CONFIGURATION

ARMADI 19" DA PAVIMENTO / 19" FLOOR STANDING CABINETS

PORTA ANTERIORE (Foto 4)

A filo armadio, composta da due profili verticali in lamiera d'acciaio, spessore 1,2 mm e lastra di vetro temprato di sicurezza trasparente di spessore 4 o 5 mm incollata e imbullonata alla cornice metallica.

Tutti i cristalli sono sottoposti al processo di tempra termica. Pertanto in caso di rottura accidentale la lastra si sbriciola in minuti frammenti inoffensivi. Per queste ragioni la lastra così trattata è considerata prodotto di sicurezza verso le persone. In particolare il prodotto è rispondente alla normativa UNI EN 1288-3 "Vetri temprati per edilizia e arredamento". Prigioniero M6 di messa a terra.

Maniglia a scomparsa nera, opzionale la maniglia a leva nera con il foro della chiave coperto, chiave diversificata o unificata alle altre serrature, chiusura ad un punto o 3 punti. La porta è di tipo asportabile (con cerniere a molla), apertura superiore ai 90° e con totale reversibilità (può essere installata indifferentemente con apertura destra o sinistra).

Possibilità di installazione della porta su tutti i lati e spostamento anche dopo cablaggio.

PORTA POSTERIORE

A filo armadio, in lamiera d'acciaio, spessore 0,8 oppure 1 mm predisposta per la messa a terra.

La porta è di tipo asportabile (con cerniere a molla), apertura superiore ai 90° e con totale reversibilità (può essere installata indifferentemente con apertura destra o sinistra).

Possibilità di installazione della porta su tutti i lati e spostamento anche dopo cablaggio.

PARETI LATERALI (Foto 5)

A filo armadio, in lamiera d'acciaio. Predisposizione per la messa a terra. Asportabili velocemente e chiuse con serratura e chiave. Negli armadi profondi 800 e 1000 e alti 42 o 45 U, i pannelli laterali sono dotati di forature per l'aerazione naturale.

MONTANTI 19" (Foto 6)

In lamiera di acciaio zincata, spessore 2 mm, con doppia foratura per dadi a gabbia.

Posizionabili a passo su tutta la profondità dell'armadio. I montanti sono ancorati ad apposite barre di distribuzione delle forze, che permettono un carico dell'armadio superiore a 450 Kg. Il posizionamento più esterno anteriore/posteriore dei montanti negli armadi profondi 800 mm permette l'ancoraggio di guide telescopiche dei server profondi 730 mm.

PESO

95 Kg (nella dimensione 640x800x2.018).

La struttura è stata concepita leggera per non sovraccaricare i pavimenti rialzati e calibrata nelle varie parti dell'armadio per permettere al singolo operatore di poter trasportare i vari pezzi anche in condizioni disagiate.

RIVESTIMENTO SUPERFICIALE VERNICIATURA

Con polvere termoindurente epossidica atossica, con aspetto liscio opaco (spessore medio del rivestimento 60 µm), di colore grigio RAL 7035; oppure Nero RAL 9005 bucciato. La verniciatura viene eseguita previo idoneo trattamento fosfatico, atto a garantirne l'adesione.

FRONT DOOR (Pic. 4)

Flush with the cabinet itself, made up of two 1.2mm. thickness sheet steel vertical profiles and 4 or 5mm. thick tempered sheet of glass glued and bolted to the metal frame. All glass sheets undergo heat tempering so that in case of accidental breakage the sheet shatters harmlessly. Sheets treated in such a way are considered safe for people, in conformity with UNI EN 1288-3 "Tempered glass for buildings and fittings". M6 ground stud.

Black lever handle: an optional is the black lever handle with covered key hole with separate keys or one key for all locks with one or three point closure. The door is removable (with a spring hinge), opening over 90° and totally reversible (it may be fitted left hand or right hand). The door may be fitted on any one of the sides and even change its position after cabling.

REAR DOOR

Flush with the cabinet made of 0.8 or 1 mm thick sheet steel. Ready for grounding.

The door is removable (with rapid lift-off hinges), opening over 90° and totally reversible (it may be fitted left hand or right hand).

The door may be fitted on any one of the sides and even change its position after cabling.

SIDE WALLS (Pic. 5)

Flush with the cabinet, made of sheet steel. Predisposed for grounding. Quick removal and locking with simple key operation. In the 800 and 1,000mm. deep and 42 and 45HE high racks, the side panels feature boreholes for passive ventilation.

19" RACK MOUNT FRAME (Pic. 6)

2 mm thickness galvanized sheet steel with double boreholes for cage nuts. Slot-in, covering the whole depth of the cabinet. Rack mount frames are anchored to special load distributing bars, permitting an overall cabinet payload above 450 kilos.

A more external front/rear positioning of the rack mount frames on 800mm depth cabinets make it possible to anchor telescopic guides on 730mm. depth servers.

WEIGHT

95 Kilos (in the 640x800x2,018 version).

The light-weight structure ensures that raised floors are not overloaded. Weight is well distributed so as to allow a single operator to move the various items even in awkward conditions.

SURFACE COATING PAINTING

With non-toxic epoxy heat hardening powder, smooth matt finish (average thickness of coating 60 µm), colour RAL 7035 grey or Black RAL 9005 orange-peel finish. Painting comes about after suitable phosphate treatment to guarantee maximum adhesion.

ZINCATURA

I montanti 19" ed altri accessori sono costruiti in lamiera protetta tramite zincatura bianca (nel rispetto delle norme Rohs), finalizzata alla conduttività elettrica.

MODULARITÀ (Foto 3)

Gli armadi possono essere affiancati e/o posizionati fronte retro (uniti da un kit di 4 giunti di accoppiamento) creando strutture in batteria ad angolo, montando le porte e le pareti nella posizione desiderata.

CARICO AMMISSIBILE

Il carico ammissibile dell'armadio nella configurazione con zoccolatura completa e carico ripartito sui 4 montanti 19" interni è di 450 Kg. Il carico può arrivare a 600 Kg con il montaggio delle apposite traverse di rinforzo (vedi pag. 14).

IMBALLO (Foto 7)

L'armadio viene fornito montato ed imballato. Su richiesta può essere spedito smontato.

NORME DI RIFERIMENTO

IEC 297-1 - Passo di foratura 19"

EN 60529 - Grado di protezione

UNI EN 12150-1: 2001 - Prova di frammentazione del vetro

UNI EN 1288-3 - Vetro temprato

GALVANIZING

The 19" rack mount frames and other accessories are built of white galvanized sheet steel (in conformity with Rohs standards), for reasons of grounding.

MODULARITY (Pic. 3)

Cabinets may be placed side-by-side and/or positioned front to back (fixed together with a kit of 4 coupling links) creating a cluster structure with doors and walls positioned at will.

MAXIMUM PAYLOAD

The maximum payload of the cabinet in the configuration with complete skirting and load distributed on 4 internal 19" mount frames is 450 kilos. The maximum payload can be up to 600 Kg by installing "reinforcing cross-brackets" (page 14).

PACKAGING (Pic. 7)

The cabinet is supplied already assembled and packaged. On request it may be shipped in parts for subsequent assembly.

REFERENCE STANDARDS

19" borehole spacing - IEC 297-1

Protection degree - EN 60529

UNI EN 12150-1: 2001 - glass shatter test

Tempered glass UNI EN 1288-3

**TOTALMENTE SMONTABILE !
TOTALLY DISASSEMBLABLE!**



PRATIK

PRATIK STANDARD Configurazione:

Porta anteriore con fasce laterali in metallo, vetro temprato, maniglia con chiave a cifratura unica per tutto l'armadio.

Porta posteriore cieca con nottolino e chiave.

Pannelli laterali con nottolino e chiave.

Gli armadi da 42 u e 45 u, nella profondità 800 sono dotati di pannelli laterali con forature per aerazione naturale.

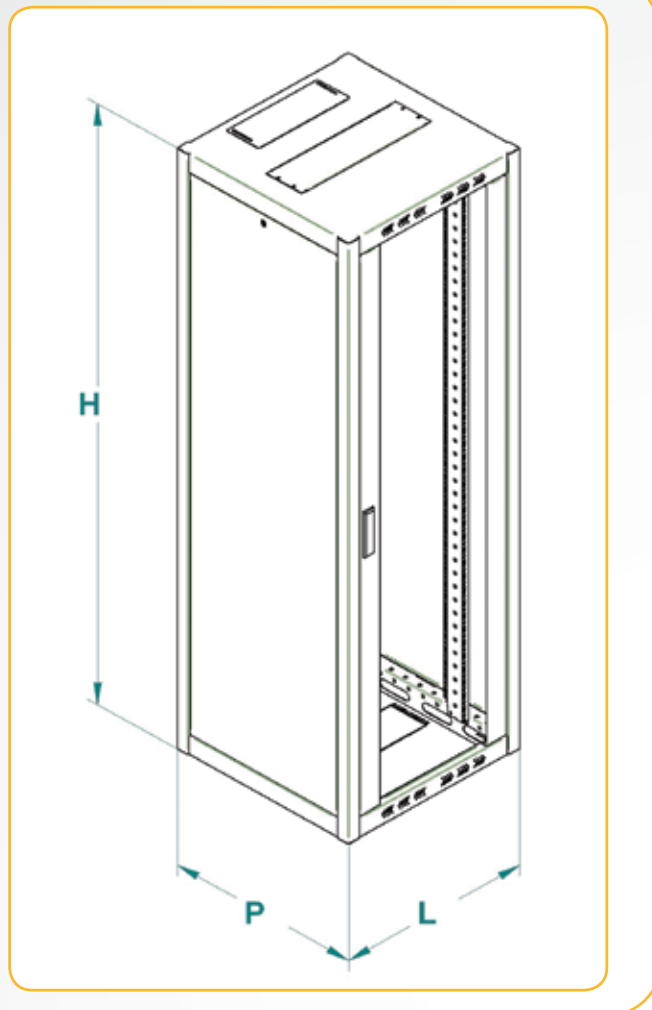
Una coppia di montanti 19" posizionata anteriormente.

PRATIK STANDARD Configuration:

Front door with metal side-frames, tempered glass, handle with single number-code. One key for the entire cabinet. Blind rear door with lock and key. Side panels with lock and key.

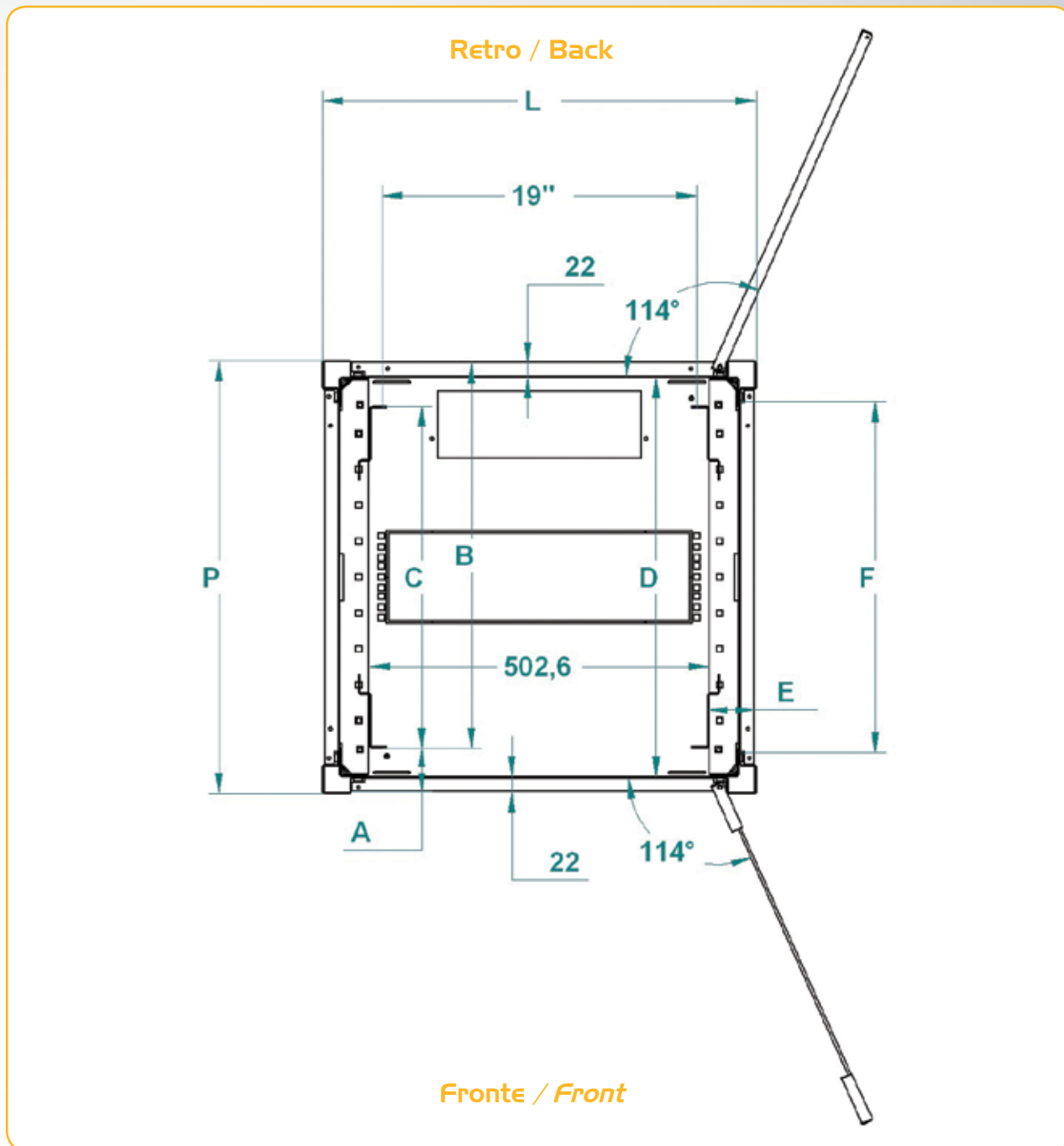
42HE and 45HE cabinets with depth 800 have side panels with aeration holes.

Pair of 19" uprights at the front.



DIMENSIONI E CODICI DIMENSIONS AND CODES

Codice Code	L Largh. Width	P Prof. Depth	H Alt. mm Height mm	Alt. U Height HE	Imballo cm Packaging cm	Peso lordo Kg Gross weight Kg
MAGN0117	640	640	1.263	25	82x67x145	70
MAGN0116	640	640	1.485	30	82x67x165	75
MAGN0115	640	640	1.795	37	82x67x195	85
MAGN0114	640	640	2.018	42	82x67x220	100
MAGN0235	640	640	2.151	45	82x67x231	125
MAGN0207	640	800	1.263	25	67x82x145	80
MAGN0208	640	800	1.485	30	67x82x165	85
MAGN0209	640	800	1.795	37	67x82x195	95
MAGN0210	640	800	2.018	42	67x82x220	105
MAGN0236	640	800	2.151	45	67x82x231	125
MAGN0211	800	640	1.263	25	82x67x145	80
MAGN0212	800	640	1.485	30	82x67x165	85
MAGN0213	800	640	1.795	37	82x67x195	95
MAGN0214	800	640	2.018	42	82x67x220	105
MAGN0237	800	640	2.151	45	82x67x231	125
MAGN0215	800	800	1.263	25	85x82x145	95
MAGN0216	800	800	1.485	30	85x82x165	100
MAGN0217	800	800	1.795	37	85x82x195	110
MAGN0218	800	800	2.018	42	85x82x220	120
MAGN0238	800	800	2.151	45	85x82x231	135

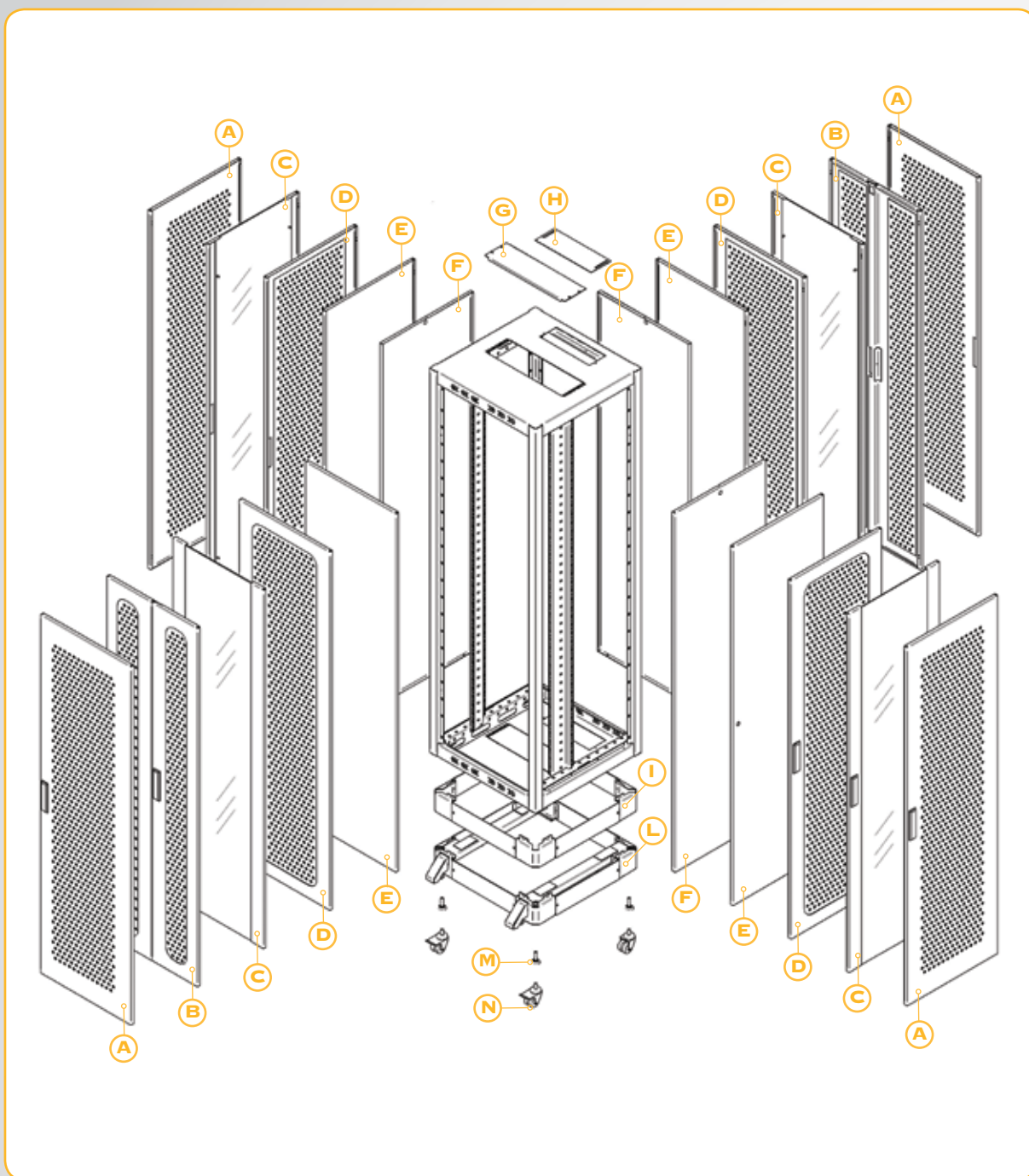


- A = Da montante a interno porta a vetro
- B = Da montante a interno porta cieca (su armadi larghi 800 il rinforzo riduce lo spazio utile)
- C = Distanza massima tra i montanti 19"
- D = Luce della base
- E = Da montante a interno pannello laterale (su P1000 il rinforzo riduce lo spazio utile)
- F = Luce tra le piantane

- A = From 19" upright to glass door
- B = From 19" upright to blind door
- C = Maximum distance between 19" uprights
- D = Base Opening
- E = From 19" upright to side panel
- F = Opening between uprights

DIMENSIONI L X P
DIMENSIONS W X D

	640 x 640	640 x 800	640 x 1.000	800 x 640	800 x 800	800 x 1.000
A Min.	57	16	24	57	16	24
B	568	770	962	556	757	949
E	65	65	52	145	145	132
C Max	505	748	932	505	748	932
D	590	750	950	590	750	950
F	518	678	878	518	678	878



LEGENDA

- A Porta con griglia 80%
- B Porta con griglia a 2 ante
- C Porta con vetro
- D Porta con griglia 30%
- E Porta cieca
- F Pannello
- G Piastra 19" - 3U
- H Piastra a scorrimento
- I Zoccolo
- L Zoccolo antiribaltamento
- M Piedini
- N Ruote

LA MODULARITÀ DELL' ARMADIO PRATIK CONSENTE UN' ELEVATA PERSONALIZZAZIONE. OGNI LATO PUÒ ESSERE CHIUSO IN VARI MODI, ANDANDO QUINDI INCONTRO AD OGNI ESIGENZA.

LEGEND

- A 80% aerated door
- B Double shutter aerated door
- C Glass door
- D 30% aerated door
- E Blind door
- F Panel
- G 19" blind panel - 3 HE
- H Sliding panel
- I Pedestal
- L Anti-topple pedestal
- M Levelling feet
- N Castors

THANKS TO ITS MODULAR CONSTRUCTION, PRATIK ALLOWS A HIGH DEGREE OF CUSTOMIZATION. EACH SIDE MAY BE CLOSED IN A VARIETY OF WAYS TO MEET ALL REQUIREMENTS.