

ARMADI E COMPONENTI PER RETI TRASMISSIONE DATI
19" COMPONENTS FOR DATA NETWORKS



CATALOGO



CATALOGUE



magnoni

MF

CARATTERISTICHE TECNICHE

GENERALITÀ (Foto 1)

La struttura a parallelepipedo, simmetrico rispetto al proprio asse, con porte e pareti a filo struttura, permette un accoppiamento laterale e anteriore/posteriore illimitato, con la possibilità di creare l'angolo di armadi. La reversibilità dell'apertura delle porte e la possibilità di allocazione delle stesse su tutti i lati non pongono limiti alle configurazioni possibili.

Nelle versioni con profondità 800 e 1.000, grazie alla particolarità della forma del montante 19", è realizzabile il sistema 19" su tutti i 4 lati dell'armadio, per sfruttarne al massimo lo spazio messo a disposizione (8). Nella versione 800 sono collocabili anche server con profondità 730 mm, caratteristica che permette di proporlo in alternativa al tipico armadio "Server" profondo 1.000 mm, con un evidente risparmio in termini di costo e di spazio occupato.

GRADO DI PROTEZIONE

Protezione IP20 a norma EN 60529 (idoneo all'impiego in ambiente interno). Può divenire IP30 grazie all'impiego del kit di personalizzazione estetica.

MATERIALI STRUTTURA PORTANTE (Foto 2)

In lamiera d'acciaio, spessore 2 mm; totalmente smontabile, composta da quattro piantane angolari con forature per fissaggio ripiani o altri accessori, tetto e fondo giuntati e imbullonati.

TETTO

In lamiera d'acciaio, spessore 1,5 mm, con apertura per il passaggio cavi con chiusura a scorrimento. Ulteriore apertura 19" chiusa da pannelli ciechi; possibilità di inserire (dall'esterno) uno o due gruppi di ventilazione forzata. Forature anteriori e posteriori per aerazione passiva. Perni "prigionieri" M6 di messa a terra.

FONDO

In lamiera d'acciaio, spessore 1,5 mm, con apertura per il passaggio cavi con chiusura a scorrimento. Ulteriore apertura 19" solo nelle versioni 1.000 mm di profondità. Forature anteriori e posteriori per aerazione passiva. Perni "prigionieri" M6 di messa a terra.

TECHNICAL FEATURES

OVERVIEW (Pic. 1)

The symmetrical structure, parallel to its own axis, with doors and walls flush to the structure itself, allows for limitless side, front and rear coupling, making it possible to create a cluster of cabinets. Reversible door opening and the possibility of fitting the doors on any side makes for limitless configurations.

In the 800 and 1,000 depth version, given the particular shape of the 19" rack mount frame, the 19" systems may be applied on all four sides of the cabinet to maximize available space. (8) The 800 depth version can also take servers with a depth of 730mm, making it a suitable alternative to the typical server cabinet with a depth of 1,000mm with evident saving in terms of cost and footprint.

PROTECTION DEGREE

IP20 protection following EN 60529 (suitable for use in internal environments). May be IP30 with the aesthetic customization kit.

MATERIALS SUPPORT STRUCTURE (Pic. 2)

2 mm thick sheet steel totally disassemblable, made up of four angular pieces with borings to fix shelves and other accessories with jointed bolt-on top and base.

TOP

1.5 mm thick sheet steel with opening for cables and sliding closure. Further 19" opening closed by blind panels; possibility of inserting from the outside one or two forced ventilation units. Front and back boreholes for passive air circulation. M6 grounding pins on the top.

BASE

1.5 mm thick sheet steel with opening for cables and sliding closure. Further 19" opening in version 1,000mm. depth only. Front and back boreholes for passive air circulation. M6 grounding pins on the base.

INFORMAZIONI UTILI

19" = 482,6 mm
 La misura 19" è riferita alla dimensione esterna dei pannelli.
 Interasse tra i fori = 465,1± 1,6mm
 = 18,312 inch ± 0,062 inch
 1 unità = 44,45 mm
 1 pollice = 25,4 mm

USEFUL INFORMATION

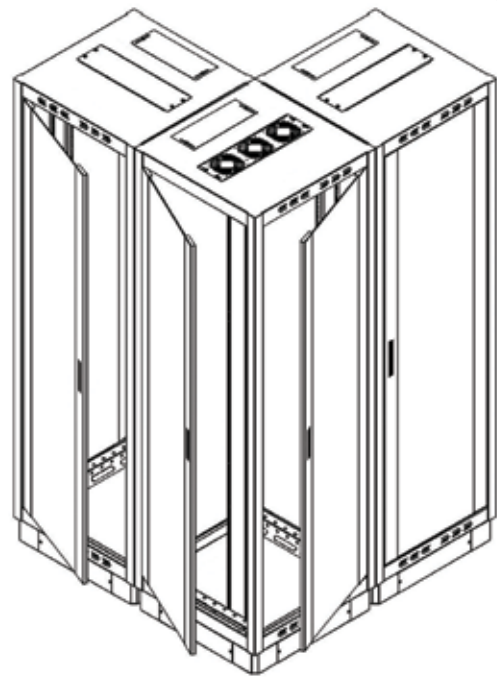
19" = 482.6 mm
 19" refers to outer size of panels.
 Bore pitch = 465.1± 1.6 mm
 = 18,312 inch ± 0.062 inch
 1 unit = 44.45 mm
 1 inch = 25.4 mm

UN NUOVO CONCETTO DI ARMADIO MODULARE
A NEW CONCEPT MODULAR CABINET

640

19"

PIÙ SPAZIO AL CABLAGGIO
GENEROUS ON CABLING SPACE



SOLIDO, PRATICO, CONFIGURABILE COME VUOI.
STURDY, PRACTICAL, WITH YOUR OWN CONFIGURATION

ARMADI 19" DA PAVIMENTO / 19" FLOOR STANDING CABINETS

PORTA ANTERIORE (Foto 4)

A filo armadio, composta da due profili verticali in lamiera d'acciaio, spessore 1,2 mm e lastra di vetro temprato di sicurezza trasparente di spessore 4 o 5 mm incollata e imbullonata alla cornice metallica.

Tutti i cristalli sono sottoposti al processo di tempra termica. Pertanto in caso di rottura accidentale la lastra si sbriciola in minuti frammenti inoffensivi. Per queste ragioni la lastra così trattata è considerata prodotto di sicurezza verso le persone. In particolare il prodotto è rispondente alla normativa UNI EN 1288-3 "Vetri temprati per edilizia e arredamento". Prigioniero M6 di messa a terra.

Maniglia a scomparsa nera, opzionale la maniglia a leva nera con il foro della chiave coperto, chiave diversificata o unificata alle altre serrature, chiusura ad un punto o 3 punti. La porta è di tipo asportabile (con cerniere a molla), apertura superiore ai 90° e con totale reversibilità (può essere installata indifferentemente con apertura destra o sinistra).

Possibilità di installazione della porta su tutti i lati e spostamento anche dopo cablaggio.

PORTA POSTERIORE

A filo armadio, in lamiera d'acciaio, spessore 0,8 oppure 1 mm predisposta per la messa a terra.

La porta è di tipo asportabile (con cerniere a molla), apertura superiore ai 90° e con totale reversibilità (può essere installata indifferentemente con apertura destra o sinistra).

Possibilità di installazione della porta su tutti i lati e spostamento anche dopo cablaggio.

PARETI LATERALI (Foto 5)

A filo armadio, in lamiera d'acciaio. Predisposizione per la messa a terra. Asportabili velocemente e chiuse con serratura e chiave. Negli armadi profondi 800 e 1000 e alti 42 o 45 U, i pannelli laterali sono dotati di forature per l'aerazione naturale.

MONTANTI 19" (Foto 6)

In lamiera di acciaio zincata, spessore 2 mm, con doppia foratura per dadi a gabbia.

Posizionabili a passo su tutta la profondità dell'armadio. I montanti sono ancorati ad apposite barre di distribuzione delle forze, che permettono un carico dell'armadio superiore a 450 Kg. Il posizionamento più esterno anteriore/posteriore dei montanti negli armadi profondi 800 mm permette l'ancoraggio di guide telescopiche dei server profondi 730 mm.

PESO

95 Kg (nella dimensione 640x800x2.018).

La struttura è stata concepita leggera per non sovraccaricare i pavimenti rialzati e calibrata nelle varie parti dell'armadio per permettere al singolo operatore di poter trasportare i vari pezzi anche in condizioni disagiate.

RIVESTIMENTO SUPERFICIALE VERNICIATURA

Con polvere termoindurente epossidica atossica, con aspetto liscio opaco (spessore medio del rivestimento 60 µm), di colore grigio RAL 7035; oppure Nero RAL 9005 bucciato. La verniciatura viene eseguita previo idoneo trattamento fosfatico, atto a garantirne l'adesione.

FRONT DOOR (Pic. 4)

Flush with the cabinet itself, made up of two 1.2mm. thickness sheet steel vertical profiles and 4 or 5mm. thick tempered sheet of glass glued and bolted to the metal frame. All glass sheets undergo heat tempering so that in case of accidental breakage the sheet shatters harmlessly. Sheets treated in such a way are considered safe for people, in conformity with UNI EN 1288-3 "Tempered glass for buildings and fittings". M6 ground stud.

Black lever handle: an optional is the black lever handle with covered key hole with separate keys or one key for all locks with one or three point closure. The door is removable (with a spring hinge), opening over 90° and totally reversible (it may be fitted left hand or right hand). The door may be fitted on any one of the sides and even change its position after cabling.

REAR DOOR

Flush with the cabinet made of 0.8 or 1 mm thick sheet steel. Ready for grounding.

The door is removable (with rapid lift-off hinges), opening over 90° and totally reversible (it may be fitted left hand or right hand).

The door may be fitted on any one of the sides and even change its position after cabling.

SIDE WALLS (Pic. 5)

Flush with the cabinet, made of sheet steel. Predisposed for grounding. Quick removal and locking with simple key operation. In the 800 and 1,000mm. deep and 42 and 45HE high racks, the side panels feature boreholes for passive ventilation.

19" RACK MOUNT FRAME (Pic. 6)

2 mm thickness galvanized sheet steel with double boreholes for cage nuts. Slot-in, covering the whole depth of the cabinet. Rack mount frames are anchored to special load distributing bars, permitting an overall cabinet payload above 450 kilos.

A more external front/rear positioning of the rack mount frames on 800mm depth cabinets make it possible to anchor telescopic guides on 730mm. depth servers.

WEIGHT

95 Kilos (in the 640x800x2,018 version).

The light-weight structure ensures that raised floors are not overloaded. Weight is well distributed so as to allow a single operator to move the various items even in awkward conditions.

SURFACE COATING PAINTING

With non-toxic epoxy heat hardening powder, smooth matt finish (average thickness of coating 60 µm), colour RAL 7035 grey or Black RAL 9005 orange-peel finish. Painting comes about after suitable phosphate treatment to guarantee maximum adhesion.

ZINCATURA

I montanti 19" ed altri accessori sono costruiti in lamiera protetta tramite zincatura bianca (nel rispetto delle norme Rohs), finalizzata alla conduttività elettrica.

MODULARITÀ (Foto 3)

Gli armadi possono essere affiancati e/o posizionati fronte retro (uniti da un kit di 4 giunti di accoppiamento) creando strutture in batteria ad angolo, montando le porte e le pareti nella posizione desiderata.

CARICO AMMISSIBILE

Il carico ammissibile dell'armadio nella configurazione con zoccolatura completa e carico ripartito sui 4 montanti 19" interni è di 450 Kg. Il carico può arrivare a 600 Kg con il montaggio delle apposite traverse di rinforzo (vedi pag. 14).

IMBALLO (Foto 7)

L'armadio viene fornito montato ed imballato. Su richiesta può essere spedito smontato.

NORME DI RIFERIMENTO

IEC 297-1 - Passo di foratura 19"

EN 60529 - Grado di protezione

UNI EN 12150-1: 2001 - Prova di frammentazione del vetro

UNI EN 1288-3 - Vetro temprato

GALVANIZING

The 19" rack mount frames and other accessories are built of white galvanized sheet steel (in conformity with Rohs standards), for reasons of grounding.

MODULARITY (Pic. 3)

Cabinets may be placed side-by-side and/or positioned front to back (fixed together with a kit of 4 coupling links) creating a cluster structure with doors and walls positioned at will.

MAXIMUM PAYLOAD

The maximum payload of the cabinet in the configuration with complete skirting and load distributed on 4 internal 19" mount frames is 450 kilos. The maximum payload can be up to 600 Kg by installing "reinforcing cross-brackets" (page 14).

PACKAGING (Pic. 7)

The cabinet is supplied already assembled and packaged. On request it may be shipped in parts for subsequent assembly.

REFERENCE STANDARDS

19" borehole spacing - IEC 297-1

Protection degree - EN 60529

UNI EN 12150-1: 2001 - glass shatter test

Tempered glass UNI EN 1288-3

**TOTALMENTE SMONTABILE !
TOTALLY DISASSEMBLABLE!**



PRATIK

PRATIK STANDARD Configurazione:

Porta anteriore con fasce laterali in metallo, vetro temprato, maniglia con chiave a cifratura unica per tutto l'armadio.

Porta posteriore cieca con nottolino e chiave.

Pannelli laterali con nottolino e chiave.

Gli armadi da 42 u e 45 u, nella profondità 800 sono dotati di pannelli laterali con forature per aerazione naturale.

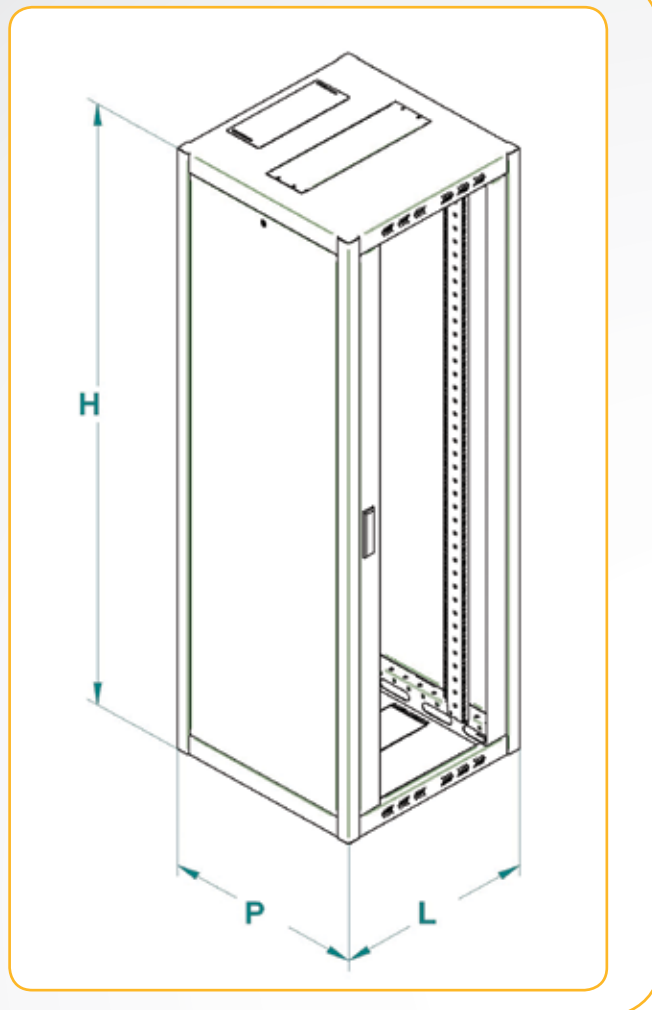
Una coppia di montanti 19" posizionata anteriormente.

PRATIK STANDARD Configuration:

Front door with metal side-frames, tempered glass, handle with single number-code. One key for the entire cabinet. Blind rear door with lock and key. Side panels with lock and key.

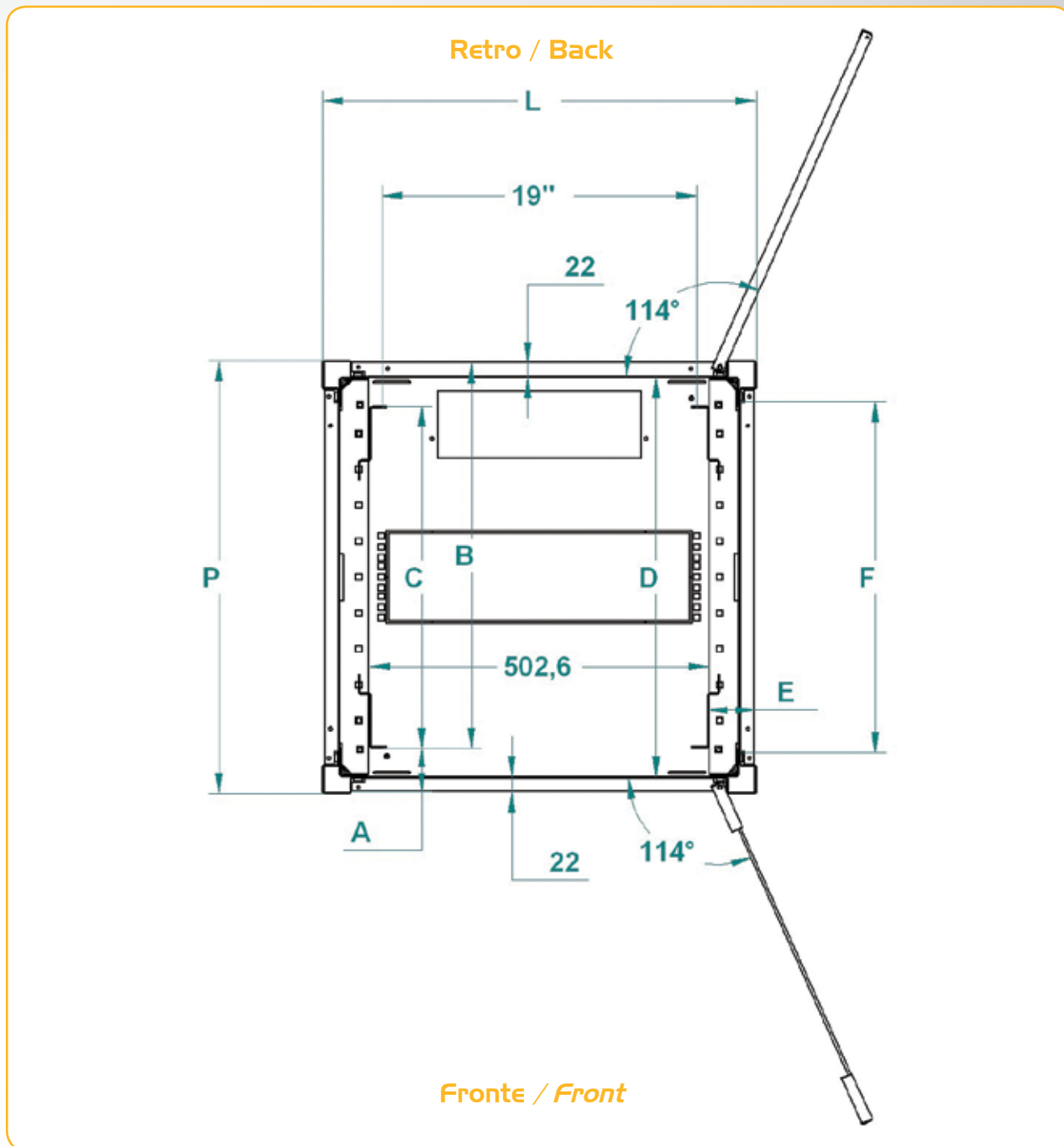
42HE and 45HE cabinets with depth 800 have side panels with aeration holes.

Pair of 19" uprights at the front.



DIMENSIONI E CODICI DIMENSIONS AND CODES

Codice Code	L Largh. Width	P Prof. Depth	H Alt. mm Height mm	Alt. U Height HE	Imballo cm Packaging cm	Peso lordo Kg Gross weight Kg
MAGN0117	640	640	1.263	25	82x67x145	70
MAGN0116	640	640	1.485	30	82x67x165	75
MAGN0115	640	640	1.795	37	82x67x195	85
MAGN0114	640	640	2.018	42	82x67x220	100
MAGN0235	640	640	2.151	45	82x67x231	125
MAGN0207	640	800	1.263	25	67x82x145	80
MAGN0208	640	800	1.485	30	67x82x165	85
MAGN0209	640	800	1.795	37	67x82x195	95
MAGN0210	640	800	2.018	42	67x82x220	105
MAGN0236	640	800	2.151	45	67x82x231	125
MAGN0211	800	640	1.263	25	82x67x145	80
MAGN0212	800	640	1.485	30	82x67x165	85
MAGN0213	800	640	1.795	37	82x67x195	95
MAGN0214	800	640	2.018	42	82x67x220	105
MAGN0237	800	640	2.151	45	82x67x231	125
MAGN0215	800	800	1.263	25	85x82x145	95
MAGN0216	800	800	1.485	30	85x82x165	100
MAGN0217	800	800	1.795	37	85x82x195	110
MAGN0218	800	800	2.018	42	85x82x220	120
MAGN0238	800	800	2.151	45	85x82x231	135

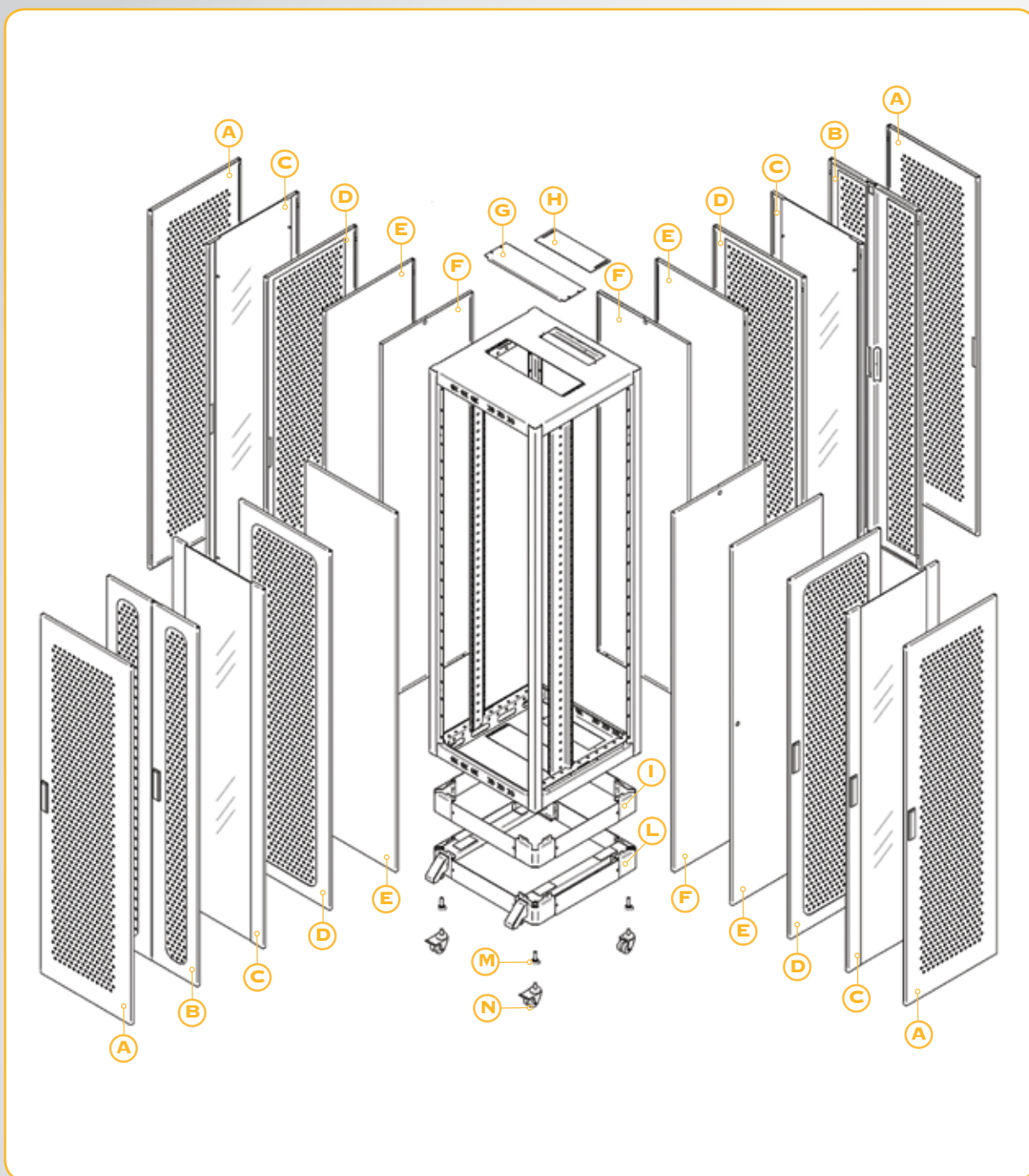


- A = Da montante a interno porta a vetro
- B = Da montante a interno porta cieca (su armadi larghi 800 il rinforzo riduce lo spazio utile)
- C = Distanza massima tra i montanti 19"
- D = Luce della base
- E = Da montante a interno pannello laterale (su P1000 il rinforzo riduce lo spazio utile)
- F = Luce tra le piantane

- A = From 19" upright to glass door
- B = From 19" upright to blind door
- C = Maximum distance between 19" uprights
- D = Base Opening
- E = From 19" upright to side panel
- F = Opening between uprights

DIMENSIONI L X P
DIMENSIONS W X D

	640 x 640	640 x 800	640 x 1.000	800 x 640	800 x 800	800 x 1.000
A Min.	57	16	24	57	16	24
B	568	770	962	556	757	949
E	65	65	52	145	145	132
C Max	505	748	932	505	748	932
D	590	750	950	590	750	950
F	518	678	878	518	678	878



LEGENDA

- A Porta con griglia 80%
- B Porta con griglia a 2 ante
- C Porta con vetro
- D Porta con griglia 30%
- E Porta cieca
- F Pannello
- G Piastra 19" - 3U
- H Piastra a scorrimento
- I Zoccolo
- L Zoccolo antiribaltamento
- M Piedini
- N Ruote

LA MODULARITÀ DELL' ARMADIO PRATIK CONSENTE UN' ELEVATA PERSONALIZZAZIONE. OGNI LATO PUÒ ESSERE CHIUSO IN VARI MODI, ANDANDO QUINDI INCONTRO AD OGNI ESIGENZA.

LEGEND

- A 80% aerated door
- B Double shutter aerated door
- C Glass door
- D 30% aerated door
- E Blind door
- F Panel
- G 19" blind panel - 3 HE
- H Sliding panel
- I Pedestal
- L Anti-topple pedestal
- M Levelling feet
- N Castors

THANKS TO ITS MODULAR CONSTRUCTION, PRATIK ALLOWS A HIGH DEGREE OF CUSTOMIZATION. EACH SIDE MAY BE CLOSED IN A VARIETY OF WAYS TO MEET ALL REQUIREMENTS.

PRATIK COMBI

Questa speciale configurazione coniuga la disponibilità di 25 unità nello standard 19" alla praticità di un ampio spazio nella parte inferiore, dove poter alloggiare computer, gruppi di continuità o qualsiasi altro oggetto che richieda spazio.

PRATIK DOPPIO COMBI (Foto 9)

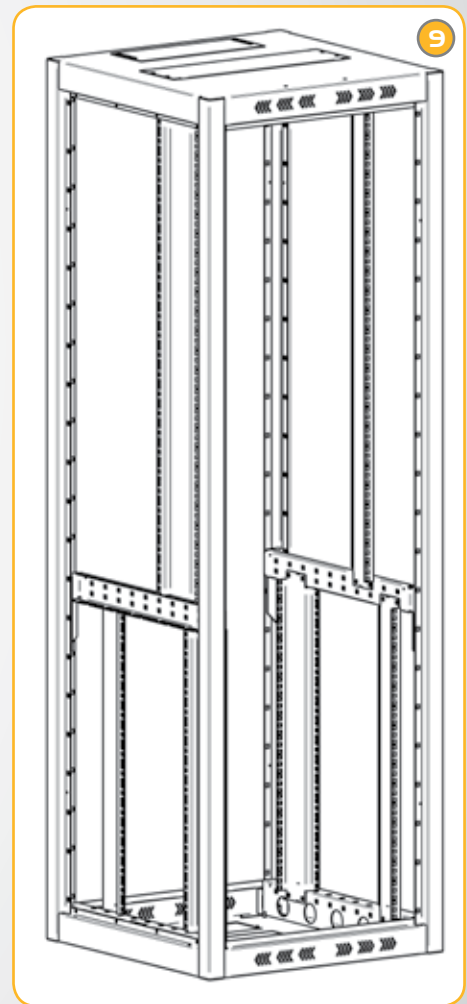
Grazie alla speciale configurazione dei montanti 19" e delle traverse di sostegno di questi montanti, è possibile dividere l'armadio alto 2018 mm in due: nella zona superiore si avranno 25 unità 19", mentre nella zona inferiore si avranno 16 unità 19" posizionabili in maniera assolutamente indipendente. Questa caratteristica si rivela utile, ad esempio, quando occorre posizionare un server 19" nella parte inferiore (per il quale i montanti 19" anteriori e posteriori devono essere fissati in posizioni prestabilite) e monitor e tastiera e/o cablaggio nella parte superiore.

PRATIK COMBI

This special configuration combines the availability of 25 units in the standard 19" with a handy lower space where computers, UPS's and any other kind of bulky equipment may be housed.

PRATIK DOUBLE COMBI (Pic. 9)

Thanks to the special configuration of the 19" rack mount frames and their cross-supports, the cabinet 2018 mm High may be divided into 2 sections: the upper section with 25 units 19", the lower with 16 units, which may be separately positioned. This feature is extremely useful when, for instance, a 19" server is to be housed in the lower section (for which the front and rear rack mount frames must be fitted in pre-established positions), with the video and keyboard in the upper section.



DIMENSIONI E CODICI DEI PRATIK COMBI (una coppia di montanti 25U)

DIMENSIONS AND CODES FOR PRATIK COMBI (one pair of 19" frame 25HE)

Codice Code	L Largh. Width	P Prof. Depth	H Alt. mm Height mm	U disponibili Availables HE	Imballo cm Packaging cm	Peso lordo Kg Gross weight Kg
PG 662002	640	640	2.018	25	67x82x220	100
PG 682020	640	800	2.018	25	67x82x220	105
PG 862001	800	640	2.018	25	82x67x220	105
PG 882002	800	800	2.018	25	85x82x220	115

PRATIK Server

Con una profondità di 1.000 mm, questi armadi sono adatti all'alloggiamento di server anche di grossa dimensione. I pannelli laterali sono dotati di forature per l'aerazione.

With a depth of 1,000 mm, these cabinets are suitable also for housing very large servers. The side panels come with ventilation flutes.

PRATIK SERVER STANDARD: CONFIGURAZIONE

- Porta anteriore con fasce laterali in metallo, vetro temperato, maniglia con chiave a cifratura unica per tutto l'armadio.
- **Porta posteriore cieca con nottolino e chiave.**
- Pannelli laterali con nottolino e chiave.
- **Una coppia di montanti 19" posizionata anteriormente.**

PRATIK SERVER STANDARD: CONFIGURATION

- *Front door with metal side-frames, tempered glass, handle with single number-code. One key for the entire cabinet.*
- **Blind rear door with lock and key.**
- *Side panels with lock and key.*
- **Pair on 19" uprights at the front.**



PRATIK Server Standard GRIGIO / GREYRAL 7035

Codice Code	L Largh. Width	P Prof. Depth	H Alt. mm Height mm	U disponibili Availables HE	Imballo cm Packaging cm	Peso lordo Kg Gross weight Kg
PG 602001	640	1.000	2.018	42	85x105x220	140
PG 802014	800	1.000	2.018	42	85x105x220	200
PG 605011	640	1.000	1.263	25	85x105x145	100
PG 805001	800	1.000	1.263	25	85x105x145	120

PRATIK Server Standard NERO / BLACKRAL 9005

Codice Code	L Largh. Width	P Prof. Depth	H Alt. mm Height mm	U disponibili Availables HE	Imballo cm Packaging cm	Peso lordo Kg Gross weight Kg
PN 602002	640	1.000	2.018	42	85x105x220	140
PN 802004	800	1.000	2.018	42	85x105x220	200
PN 605005	640	1.000	1.263	25	85x105x145	100
PN 805004	800	1.000	1.263	25	85x105x145	120

Si consiglia l'uso della porta posteriore e/o anteriore forata, per garantire un adeguato smaltimento del calore.

It is advisable to make use of a front and/or rear door with holes to ensure adequate heat dispersion.

RICHIEDETE AL NOSTRO SERVIZIO COMMERCIALE IL CODICE DEL VOSTRO PRATIK PERSONALIZZATO

ASK OUR SALES DEPT. FOR THE CODE OF YOUR PERSONALIZED PRATIK



PRATIK Server SPECIAL

- Porta anteriore vetro temprato con maniglia.
- **Porta posteriore forata.**
- Pannelli laterali con nottolino e chiave.
- **Doppio montante 19".**
(Vedi tabella per i codici).

- *Glass front door with handle.*
- **Rear door with holes.**
- *Side panels with lock and key.*
- **Double 19" rack mount frame.**
(See table for codes).

GRIGIO / GREY

Codice Code	L Largh. Width	P Prof. Depth	H Alt. mm Height mm	U disponibili Availables HE	Imballo cm Packaging cm	Peso lordo Kg Gross weight Kg
PG602009	640	1.000	2.018	42	85x105x220	140
PG802002	800	1.000	2.018	42	85x105x220	200
PG605001	640	1.000	1.263	25	85x105x145	100
PG805009	800	1.000	1.263	25	85x105x145	120

NERO / BLACK

Codice Code	L Largh. Width	P Prof. Depth	H Alt. mm Height mm	U disponibili Availables HE	Imballo cm Packaging cm	Peso lordo Kg Gross weight Kg
PN602006	640	1.000	2.018	42	85x105x220	140
PN802002	800	1.000	2.018	42	85x105x220	200
PN605002	640	1.000	1.263	25	85x105x145	100
PN805002	800	1.000	1.263	25	85x105x145	120

PORTE CON GRIGLIA DI AERAZIONE

All'interno degli armadi vengono sempre più spesso alloggiati apparati come server di rete che necessitano di molta aerazione. In questi casi può non bastare il ricircolo d'aria dato dalle ventole poste sul tetto. Può quindi rendersi necessario l'utilizzo di porte che permettano il passaggio dell'aria. La griglia consente questo scambio garantendo nel contempo la visibilità degli apparati, ma la non accessibilità agli stessi. Queste porte sono dotate di maniglia a scomparsa. Disponibili per altezze da 25 U, 42 U, 45 U.

DOORS WITH AIR CIRCULATION GRILL

Cabinets increasingly tend to house equipment such as network servers which require considerable air circulation. In such cases the fans positioned on the top to recirculate the air may not be sufficient. It may therefore be necessary to use doors which allow the passage of air and the grill guarantees not only this air change but at the same time also makes the equipment visible but not accessible. These doors are fitted with a push-away handle. Available for 25 HE, 42 HE and 45 HE.



Porta grigliata 80%
80% aerated door



Porta grigliata a due ante (solo per armadi 42 U e lato 800)
Double shutter aerated door (only for cabinets 42 HE and side 800)



Porta grigliata per lato 1000 (solo per armadi 42 U)
Aerated door for side 1000 (for 42 HE cabinets only)



Porta grigliata 30%
30" aerated door

ARMADIO SERVER LWK / LWK SERVER RACK

Adatto per ambienti interni, indicato per applicazioni particolarmente gravose sotto l'aspetto della mancanza di spazio, abbina un'estetica accattivante ad una spiccata praticità nel cablaggio.

Studiato per l'utilizzo di apparecchiature attive (server, router...) e dimensionato in modo da poter essere posizionato sotto la scrivania in ambienti che non permettono l'impiego di armadi più ingombranti. E' totalmente apribile per facilitare l'accesso durante l'installazione, ed è dotato di doppio montante 19" (anteriore e posteriore) per il fissaggio delle apparecchiature.

Fornito completo di 4 ruote (di cui 2 con freno), è predisposto per il montaggio dei gruppi di ventilazione MAGN0718 e MAGN0315.

Dimensioni:	Larghezza	600 mm
	Profondità	1.000 mm
	Altezza	650 mm (12 U)

Cod. **MAGN1093** Nero RAL 9005 (smontato)

CARATTERISTICHE TECNICHE:

- Completo di 4 ruote (di cui 2 con freno) e 4 piedini.
- Montanti 19" anteriori e posteriori regolabili in profondità, zincati.
- Porta anteriore con aerazioni e vetro temprato di sicurezza.
- Porta posteriore cieca con predisposizione per ventilazione.
- Pannelli laterali con aerazioni.
- Chiusure con chiavi su tutti i lati.
- Tetto e pareti asportabili.
- Possibilità di togliere le porte e di cambiarne il senso di apertura in pochi secondi anche dopo l'installazione.
- Fornito smontato per agevolare il trasporto.
- Facile da montare.



PORTA POSTERIORE FORATA TOTALLY PERFORATED REAR DOOR

Quando si rende necessario avere un massiccio scambio d'aria tra l'interno e l'esterno dell'armadio è consigliabile sostituire la porta posteriore con una totalmente forata.

In cases where a great air flow is needed, it is advisable for the rear door to be totally perforated.

Cod. **MAGN1108**

Suitable for indoor use and particularly appreciated where space is very tight, this rack combines attractive aesthetics with highly practical cabling.

Specially designed for active equipment (servers, routers...) and compact enough to fit under a desk for those cases where bulkier racks are out of the question. It may be fully opened to make for easy access when installing and is fitted with double 19" uprights (front and rear) to fix the various items.

The LWK comes complete with 4 castors (2 of which are braked) and ready to take the MAGN0315 or MAGN0718 Ventilation unit.

Dimensions:	Width	600 mm
	Depth	1,000 mm
	Height	650 mm (12 HE)

Code **MAGN1093** RAL 9005 Black (disassembled)

TECHNICAL FEATURES:

- Complete with 4 castors (2 of which are braked) and 4 leveling feet.
- Galvanized 19" front and rear uprights with adjustable depth.
- Security tempered glass front door with air flutes.
- Blind rear door ready for ventilation unit.
- Side panels with air holes.
- Key locks on all sides.
- Removable top and side walls.
- Doors may be removed and hung on opposite side in just a few seconds, even after installation.
- Supplied disassembled for ease of transport.
- Easy to assembled.



PRATIK PC è una configurazione speciale dell'armadio PRATIK studiata appositamente per contenere PC industriali.

- La porta superiore, dotata di vetro temprato, permette la visione del monitor senza permetterne però l'accessibilità all'operatore non autorizzato.
- Lo scomparto intermedio contiene un ripiano estraibile per l'alloggiamento della tastiera. Questa sezione può avere una chiave con cifratura diversa rispetto alle altre porte, in modo che l'operatore sia abilitato solo all'accesso alla tastiera.
- La zona inferiore nella configurazione standard è fornita vuota, ma può essere dotata di montanti 19" oppure di ripiani a tutta ampiezza. È adatta al contenimento del PC e di eventuali gruppi di continuità e stampanti. E' chiusa da una porta cieca che non dà visibilità agli apparati interni.

Come tutti i PRATIK, è dotato di porta posteriore cieca e di pannelli laterali, tutti chiusi con serratura e chiave.

Codice	Larghezza	Profondità	Altezza
MAGN1081	640	640	1,795 (37 U)
MAGN1082	640	800	1,795 (37 U)

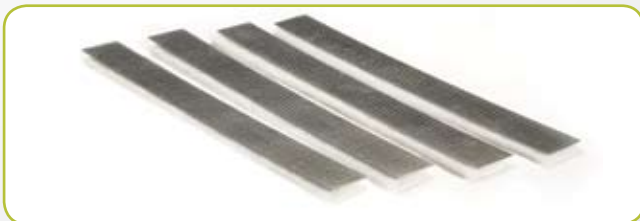
Su richiesta è disponibile nell'altezza 2,018 (42 Unità)



KIT ANTIPOLVERE

Permette di proteggere le aerazioni anteriori e posteriori dall'ingresso della polvere.

Cod. **MAGN0907**



PRATIK PC is a special configuration of the PRATIK rack, designed specifically to house PLCs.

- The tempered glass upper door allows to see the monitor without conceding access to unauthorized operators.
- The middle compartment features a slide-out shelf for the keyboard. This section may have a key coded differently from the other doors so that an operator may access only the keyboard.
- In the standard configuration, the lower part is supplied empty, but may be fitted with 19" uprights or full-width shelves. It is suitable for a PC, UPS units and/or printers. The blind door does not allow to see what is inside.

Like all the PRATIK series, it is fitted with a blind rear door and side panels, all with locks and keys.

Code	Width	Depth	Height
MAGN1081	640	640	1,795 (37 HE)
MAGN1082	640	800	1,795 (37 HE)

On request available with a height of 2,018 (42 HE)



ANTI-DUST KIT

This ensures that the front and rear airflows are protected from the influx of dust.

Code **MAGN0907**

ARMADIO RISALITA CAVI

Dove la massa di cavi da gestire diventa notevole, è possibile far entrare tutti i cavi in questo armadio e poi smistarli nell'armadio di cablaggio vero e proprio, che gli viene affiancato. Può anche essere posto al centro di due armadi di cablaggio e gestire quindi la ripartizione dei cavi. Questo armadio è stato progettato per essere affiancato ad armadi PRATIK di profondità 800 mm e altezza 42u. Per accoppiarli occorre un normale kit di accoppiamento MAGN0231. Può essere appoggiato sia sul suo zoccolo, sia su piedini standard MAGN0126. E' dotato di una porta anteriore cieca con maniglia a scomparsa (identica a quella del PRATIK) e di una porta posteriore cieca con nottolino. Non sono compresi i pannelli laterali, perché per chiuderlo lateralmente si utilizza il pannello dell'armadio PRATIK.

Cod. **MAGN1020** Grigio RAL 7035
 Cod. **MAGN1021** Nero RAL 9005
 Cod. **MAGN1022** Zoccolo h = 100 Grigio RAL 7035
 Cod. **MAGN1023** Zoccolo h = 100 Nero RAL 9005

Dimensioni dell'Armadio senza zoccolo:
 Largh. 300 mm
 Prof. 800 mm
 Altezza 2.018 (come un 42 U)

CABLE MANAGEMENT RACK

Where a great number of cables need to be managed, they may be fed into this rack and then routed to the actual cabling rack at the side. It may even be placed between two cabling racks from which all the cables are then routed and managed.

This rack has been designed to be placed side by side with 800 depth and 42 HE height PRATIK racks. To link them up all you need is a normal MAGN0231 kit. The rack may be placed on a pedestal or on standard MAGN0126 leveling feet. It comes with a blind front door with fold-away handle (just like the PRATIK) and a blind rear door with pawl. No side panels are included since the PRATIK rack panel does the job.

Cod. **MAGN1020** Grey RAL 7035
 Cod. **MAGN1021** Black RAL 9005
 Cod. **MAGN1022** Pedestal h = 100 Grey RAL 7035
 Cod. **MAGN1023** Pedestal h = 100 Black RAL 9005

Dimensions of the rack without Pedestal:
 Width 300 mm
 Depth 800 mm
 Height 2,018 (as for 42 HE)



Grazie alla totale simmetria dell'armadio PRATIK, l'armadio "Risalita cavi" può essere accoppiato anche posteriormente ad un qualsiasi PRATIK largo 800 mm. L'impiego in profondità consente di "allungare" gli armadi standard di larghezza 800.

Questa soluzione risulta utile ad esempio dove sia necessario installare server particolarmente profondi, per contenere i quali non basta un armadio profondo 1000 mm.

The Cable Management Rack is the same size as the PRATIK and so may be linked at the rear with any PRATIK with a width of 800 mm. Using the rear space allows you to lengthen standard 800mm racks. This is particularly useful when installing servers of a great depth, for which a 1,000mm rack would not be enough.

ARMADIO MULTISPAZIO (Foto A)

Qualora si voglia dividere in due parti un armadio alto 2018 (42U) è possibile farlo utilizzando porte a vetro, porte cieche o porte forate.

ARMADIO WEBFARM (Foto B)

Si tratta di una configurazione particolare dell'armadio Multispazio. Ha la possibilità di montare una o due coppie di montanti 19" sia nel vano superiore, sia nel vano inferiore in maniera indipendente. Le portine possono essere grigliate, cieche o in vetro temprato.

Dimensioni: Larghezza 640 mm
 Profondità 640/800/1.000 mm
 Altezza 2.018 mm (42 U)

Predisposizione della base al montaggio in alternativa di: zoccolo, piedini, ruote.

MULTISPACE CABINET (Pic. A)

A cabinet height 2018 mm (42HE) may be divided into 2 sections with glass, blind or aerated doors.

WEBFARM CABINET (Pic. B)

This is the Multispace cabinet in a special configuration. One or two pairs of 19" uprights may be mounted totally independently both in the upper and lower sections.

Doors may be grilled, blind or in tempered glass.
 Dimensions: width 640 mm
 depth 640/800/1,000 mm
 height 2,018 mm (42 HE)

The base may be made to take pedestal, leveling feet or castors.



ARMADIO DI SICUREZZA PER NOTEBOOK (Foto C)

Armadio 640x640x1485 mm (30U) con porta grigliata su 3 lati - porta posteriore cieca. Grigio o nero secondo richiesta. Questo armadio è stato concepito per la messa in sicurezza, e ricarica, dei Notebook in ambienti non sorvegliati. L'armadio permette di posizionare 14 PC portatili all'interno dei cassetti, ognuno con chiave diversa (oppure con chip cards).

Le dimensioni 640 x 640 x 1485 mm consentono un comodo posizionamento dei portatili, collegabili ad una canalina di alimentazione interna ad ogni cassetto, che ne permette la ricarica.

SAFETY CABINET FOR NOTEBOOKS (Pic. C)

Cabinet measures 640x640x1485 mm (30HE) with gridded doors on 3 sides and blind rear door.

Grey or black according to preference. This cabinet is designed for the security and recharging of notebooks in environments with no surveillance. The cabinet can take 14 laptops inside drawers (with different keys or smart cards).

Measuring 640 x 640 x 1485 mm, laptops may be easily inserted and hooked up in each drawer to the internal mains for recharging.



C

