

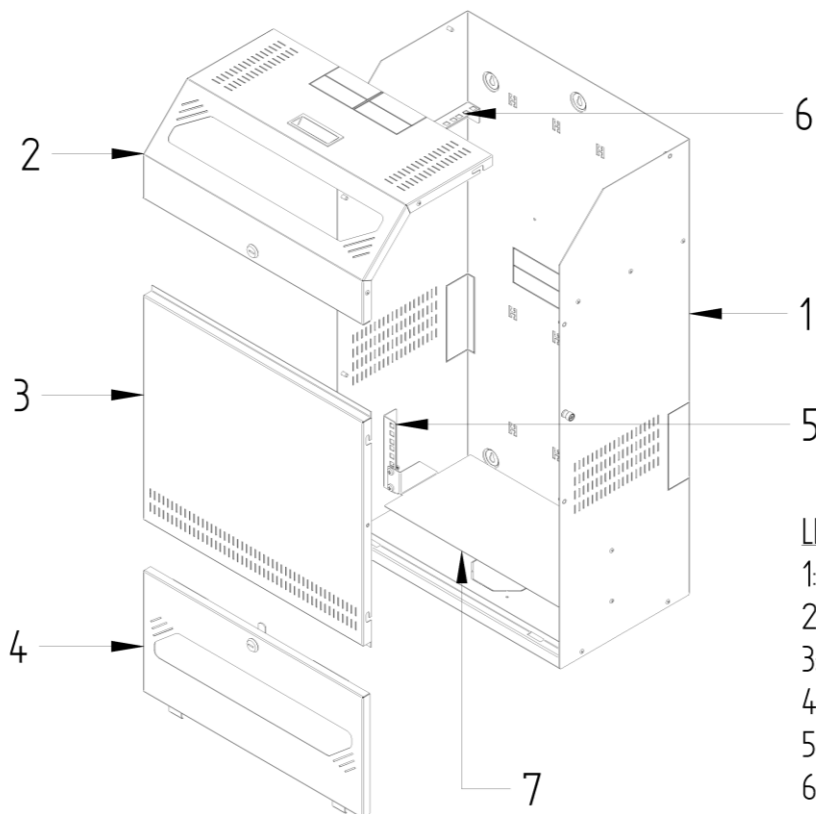
**ARMADIO DI CABLAGGIO 19" KV6u VERTICALE
MAGN1740**

CARATTERISTICHE TECNICHE

Campo di impiego

Armadio 19" verticale (secondo la Norma IEC 297-1) per cablaggio strutturato, idoneo all'impiego esclusivamente in ambiente interno, con grado di protezione IP 30 (secondo la Norma EN60529).

Materiali



LEGENDA:

- 1: STRUTTURA FONDO
- 2: COPERTURA SUPERIORE
- 3: COPERTURA INTERMEDIA
- 4: COPERTURA INFERIORE
- 5: MONTANTI INFERIORI 3U
- 6: MONTANTI SUPERIORI 6U
- 7: RIPIANO 19" P:200-MAGN1759 (ACCESSORIO)

Gli armadi sono composti dalle seguenti parti:

1. **Struttura Fondo:** in lamiera di alluminio protetta con spessore 1,5 mm
2. **Copertura Superiore:** in lamiera di acciaio elettrozincato preverniciato grigio con spessore 1 mm
3. **Copertura Intermedia:** in lamiera di acciaio elettrozincato preverniciato grigio con spessore 1 mm
4. **Copertura Inferiore:** in lamiera di acciaio elettrozincato preverniciato grigio con spessore 1 mm
5. **Montanti Inferiori 3U:** in lamiera di acciaio zincato a caldo con spessore 1.5 mm
6. **Montanti Superiori 6U:** in lamiera di acciaio zincato a caldo con spessore 1.5 mm
7. **Ripiano 19"-MAGN1759(ACCESSORIO):** in lamiera di acciaio verniciato RAL7035 con spessore 1.35 mm

Rivestimento superficiale

Verniciatura con polvere termoindurente epossidica atossica, con aspetto liscio opaco (spessore medio del rivestimento 50 µm) di colore Grigio RAL7035

La verniciatura viene eseguita solo sul **Ripiano 19"-MAGN1759** e solo dopo idoneo trattamento fosfatico, atto a garantirne l'adesione della polvere.

Modularità - funzionalità – gradevolezza estetica

La profondità dell'armadio di soli 297mm lo rende adatto ad applicazioni anche in luoghi ristretti.

I materiali scelti permettono all'armadio di avere un peso, a vuoto, di soli 12Kg che rende particolarmente agevole l'installazione a parete.

Sulla **Struttura Fondo** sono messe a disposizione, nella parte superiore, 6 unità 19" per il montaggio di apparati mentre nella parte inferiore, altre 3 unità 19" per il montaggio di un **Ripiano 19"-MAGN1759** con profondità 200mm ed altri accessori.

Sui fianchi e sulla parete posteriore sono ricavati degli ingressi con prerotture per il passaggio dei cavi e dei pretagli per poterli fissare.

Nella parte inferiore sono presenti un ingresso cavi con prerotture e la predisposizione per il fissaggio di una ventola.

Sia sui fianchi che nella parte inferiore della struttura sono ricavati fori per l'aerazione naturale.

La **Copertura Superiore** è dotata di serratura con chiave standard e di una maniglia ad incasso a basso profilo per agevolarne la rimozione.

Il sistema di montaggio con asole e perni permette di potere tenere la copertura aperta senza doverla rimuovere.

La copertura è dotata di una finestra trasparente in metacrilato da 3mm di spessore e sono presenti fori per l'aerazione naturale e ingressi con prerotture per i cavi provenienti dall'alto.

La **Copertura Intermedia** viene montata con un sistema di asole e perni e viene fissata alla **Struttura Fondo** tramite 2 viti imperdibili posizionate su i fianchi. Nella parte inferiore della copertura sono presenti fori per l'aerazione naturale.

La **Copertura Inferiore** è dotata di serratura con chiave standard e di una finestra trasparente in metacrilato da 3mm di spessore. La copertura è dotata di un sistema di linguette che ne evita la caduta accidentale e permette di poter accedere all'interno dell'armadio senza doverla rimuovere.

Tutte le **Coperture** possono essere rimosse completamente per una massima accessibilità.

Capacità di carico

Armadio KV6U:50Kg.

Imballo

Imballo in scatola di cartone

Ingombri

