

magnoni

MF

Armadi e componenti per reti trasmissione dati



Soluzioni da parete



RoHS

Made in Italy

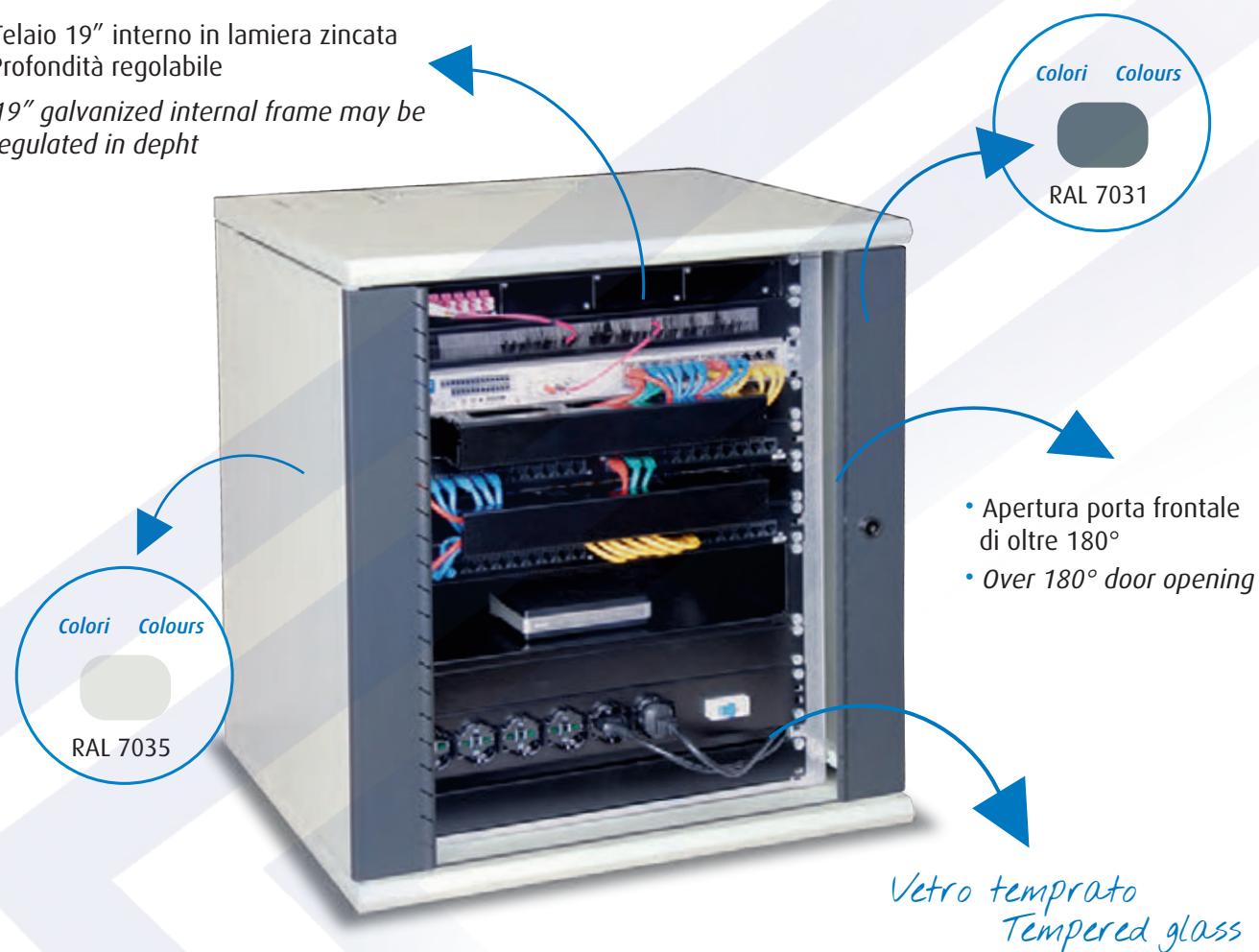
Gamma PKx

Per i cablaggi da parete, Magnoni propone la Gamma PKx, a cui appartengono tre famiglie di armadietti:

- PKM** Armadietti da parete montati
- PKS** Armadietti da parete smontati
- PKM3** Armadietti da parete divisi in 3 sezioni (Fondo a muro, corpo intermedio ruotante, porta)

La linea piacevole e moderna e l'accostamento di due colori (grigio chiaro per il corpo dell'armadio e grigio più scuro per la porta) consentono a questo armadietto di integrarsi in modo armonico in ogni ambiente.

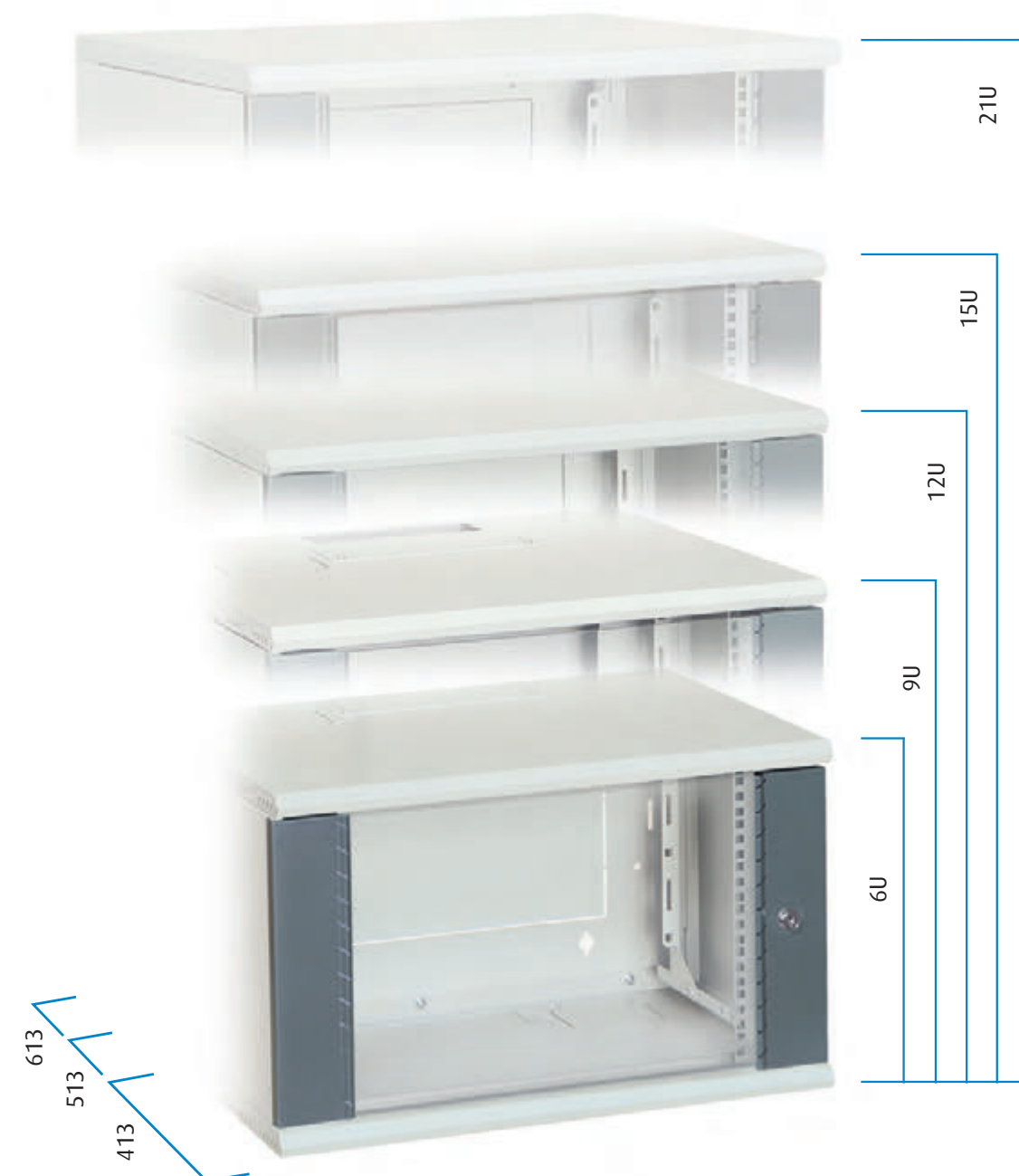
- Telaio 19" interno in lamiera zincata
Profondità regolabile
- 19" galvanized internal frame may be regulated in depth



For wall cabling, Magnoni offers the PKx series, which includes three families:

- PKM** Mounted enclosures
- PKS** Disassembled enclosures
- PKM3** Enclosures divided into 3 sections (Wall section, rotating intermediate structure, door)

The pleasant and modern line and the combination of two colors (light grey for the structure and darker grey for the door) allow this enclosure to integrate harmoniously into every environment.



Caratteristiche tecniche Technical features

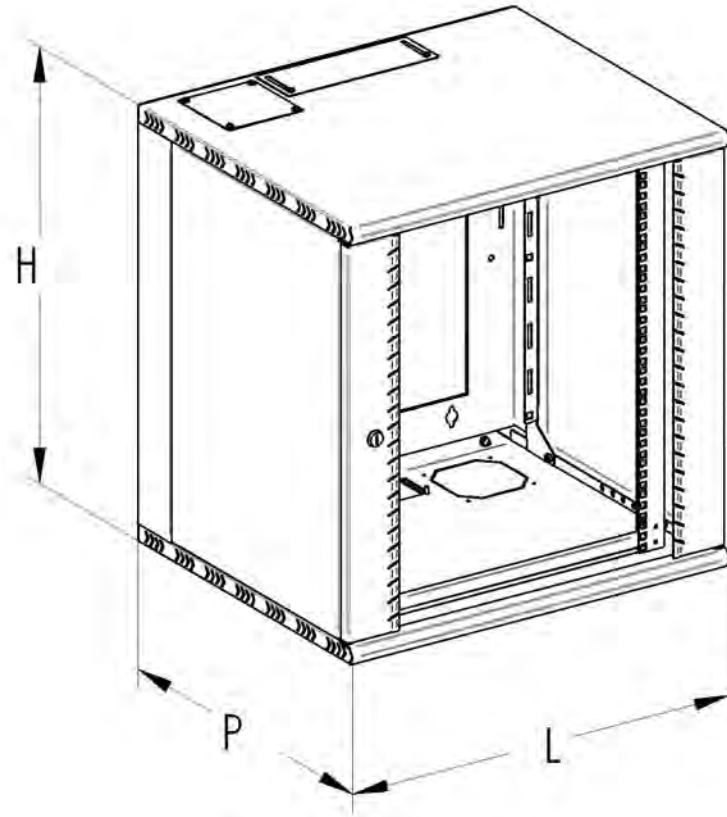
- Corpo dell'armadio verniciato con polveri epossidiche atossiche in colore RAL 7035 liscio
- Profili-porta verniciati con polveri epossidiche atossiche in colore RAL 7031 liscio
- Feritoie di aerazione sia nella parte superiore, sia in quella inferiore
- Ingresso cavi previsto sia dall'alto, sia dal basso
- Predisposizione per il montaggio di una ventola di aerazione
- Possibilità di togliere la porta e di cambiarne il senso di apertura in pochi secondi anche dopo installazione
- Porta in vetro temprato di sicurezza, apribile oltre 180° e dotata di serratura con chiave
- Pannelli laterali asportabili, ma solo dopo apertura della porta
- Telaio 19" in lamiera zincata, con posizione regolabile in profondità
- Passo di foratura del telaio 19" secondo norma IEC 297-1
- Predisposizione per la messa a terra. Kit di cavi compreso nella fornitura
- Grado di protezione IP20 secondo norma EN 60529

- Main structure painted with grey RAL 7035 smooth epoxy powder paint
- Door frames painted with grey RAL 7031 smooth epoxy powder paint
- Ventilation slots both in the upper part and in the lower part
- Incoming cables from the top or the bottom
- Ready for mounting a ventilation unit
- Door hanging may be switched in a matter of seconds even after installation
- Front tempered glass door with lock and key, over 180° opening
- Side panels removables only after opening the door
- 19" galvanized frame may be regulated in depth
- IEC 297-1 borings on the 19" frame
- Ready for ground wiring. Cable kit included
- IP20 protection degree according to EN 60529

PKM

Gli armadi della serie PKM sono composti da un corpo principale e da una porta in vetro temprato dotata di serratura con chiave.

The PKM series cabinets are composed of a main structure and a tempered glass door equipped with a key lock.



PKM 400

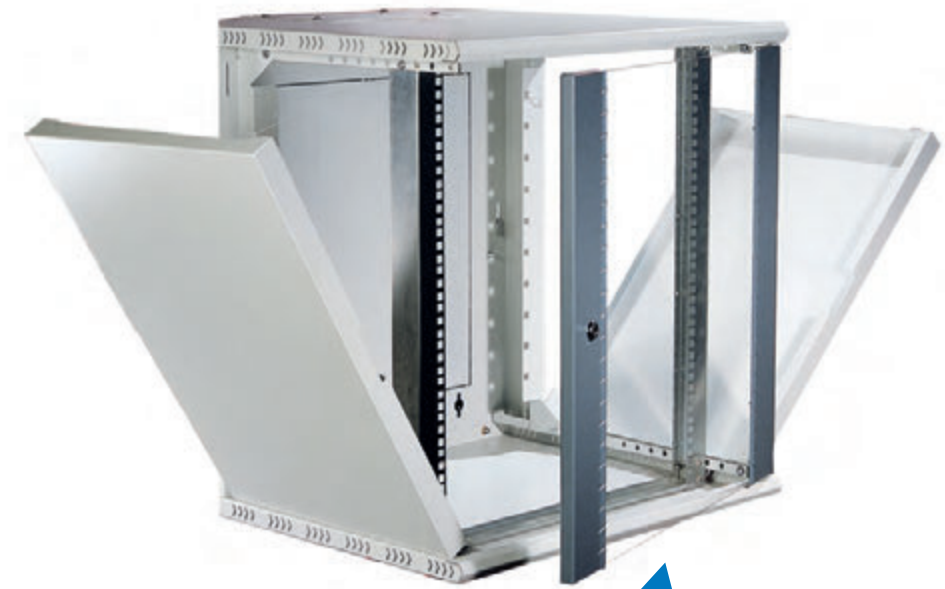
Codice Code	U - HE	L - W mm	P - D mm	H mm	Portata Payload
MAGN0749	6	600	413	360	30 Kg
MAGN0750	9	600	413	493	30 Kg
MAGN0751	12	600	413	626	30 Kg
MAGN0752	15	600	413	760	30 Kg
MAGN0972	21	600	413	1027	30 Kg

PKM 500

Codice Code	U - HE	L - W mm	P - D mm	H mm	Portata Payload
MAGN0753	6	600	513	360	30 Kg
MAGN0754	9	600	513	493	30 Kg
MAGN0755	12	600	513	626	30 Kg
MAGN0756	15	600	513	760	30 Kg
MAGN0973	21	600	513	1027	30 Kg

PKM 600

Codice Code	U - HE	L - W mm	P - D mm	H mm	Portata Payload
MAGN1297	6	600	613	360	50 Kg
MAGN1298	9	600	613	493	50 Kg
MAGN1299	12	600	613	626	50 Kg
MAGN1300	15	600	613	760	50 Kg
MAGN1302	21	600	613	1027	50 Kg



Porte di ricambio per PKM
PKM spare doors

Codice/Code	U / HE
MAGN0820	6
MAGN0821	9
MAGN0822	12
MAGN0823	15
MAGN0984	21

PKS

Gli armadi della serie PKS sono gli stessi armadi della serie PKM, con la sola differenza che vengono forniti smontati.

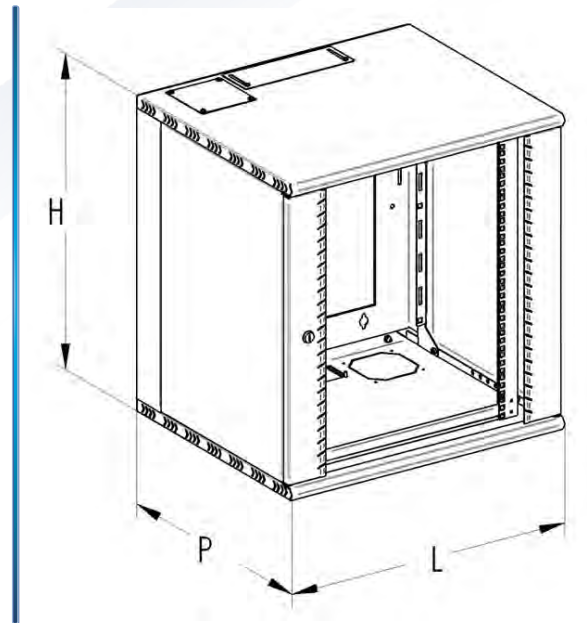
Questa caratteristica permette di coniugare all'alta affidabilità del prodotto, un notevole risparmio in termini di spazio e tempo.

The PKS series cabinets are the same cabinets as the PKM series, with the only difference being that they are supplied disassembled.

This feature makes it possible to combine the high reliability of the product with considerable savings in terms of space and time.



porta in vetro
glass door



Porte di ricambio per PKS PKS spare doors

Codice/Code	U / HE
MAGN0820	6
MAGN0821	9
MAGN0822	12
MAGN0823	15
MAGN0984	21

PKS 400

Codice Code	U - HE	L - W mm	P - D mm	H mm	Portata Payload
MAGN0741	6	600	413	360	30 Kg
MAGN0742	9	600	413	493	30 Kg
MAGN0743	12	600	413	626	30 Kg
MAGN0744	15	600	413	760	30 Kg
MAGN0970	21	600	413	1027	30 Kg

PKS 500

Codice Code	U - HE	L - W mm	P - D mm	H mm	Portata Payload
MAGN0745	6	600	513	360	30 Kg
MAGN0746	9	600	513	493	30 Kg
MAGN0747	12	600	513	626	30 Kg
MAGN0748	15	600	513	760	30 Kg
MAGN0971	21	600	513	1027	30 Kg

PKS 600

Codice Code	U - HE	L - W mm	P - D mm	H mm	Portata Payload
MAGN1289	6	600	613	360	50 Kg
MAGN1290	9	600	613	493	50 Kg
MAGN1291	12	600	613	626	50 Kg
MAGN1292	15	600	613	760	50 Kg
MAGN1294	21	600	613	1027	50 Kg



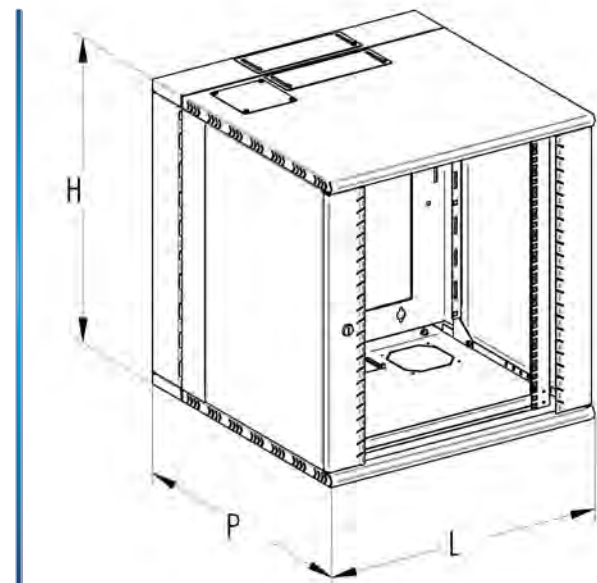
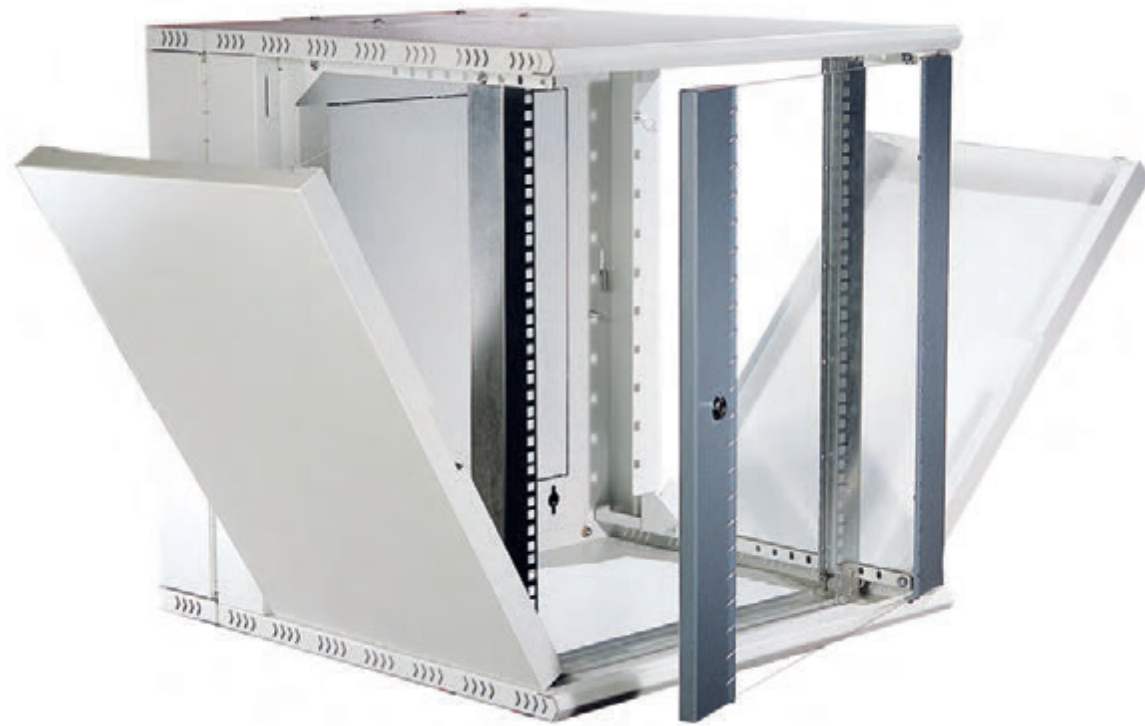
PKM3

Il Sistema PKM3 completa la gamma Magnoni relativa ai contenitori da parete 19".

Questi armadi sono composti da tre sezioni: una parete posteriore fissata a muro, un corpo centrale incernierato alla parete posteriore in modo da permettere l'apertura a libro ed una porta anteriore in vetro.

The PKM3 System completes the Magnoni range for 19" wall enclosures.

These cabinets are composed of three sections: a rear part fixed to the wall, a central structure hinged to the rear part in order to allow inspection of the cabling and a front glass door.



PKM3 500

Codice Code	U - HE	L - W mm	P - D mm	H mm	Portata Payload
MAGN0757	6	600	514	360	25 Kg
MAGN0758	9	600	514	493	25 Kg
MAGN0759	12	600	514	626	25 Kg
MAGN0760	15	600	514	760	25 Kg
MAGN1210	21	600	514	1027	25 Kg

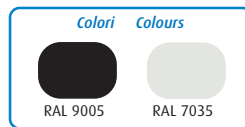
PKM3 600

Codice Code	U - HE	L - W mm	P - D mm	H mm	Portata Payload
MAGN0761	6	600	614	360	25 Kg
MAGN0762	9	600	614	493	25 Kg
MAGN0763	12	600	614	626	25 Kg
MAGN0764	15	600	614	760	25 Kg
MAGN1212	21	600	614	1027	25 Kg

Porte di ricambio per PKM3 PKM3 spare doors

Codice/Code	U / HE
MAGN0820	6
MAGN0821	9
MAGN0822	12
MAGN0823	15
MAGN0984	21

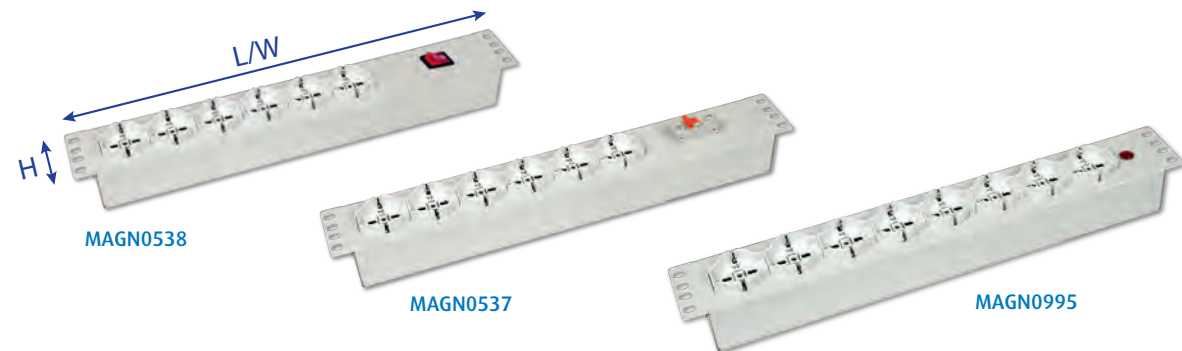
Alimentazione PDU (Power Distribution Unit)
Power Supply PDU (Power Distribution Unit)



Canaline di alimentazione 19"/19" power sockets

TIPO FRUTTI FRUITS TYPE	TIPO DI INTERRUTTORE SWITCH TYPE	L/W	H	COLORI COLOURS	ASSORBIMENTO ABSORPTION	CAVO POWER CABLE	SPINA PLUG	CURVA CURVE	POTERE DI INTERRUZIONE BREAKING CAPACITY
----------------------------	-------------------------------------	-----	---	-------------------	----------------------------	---------------------	---------------	----------------	---

MAGN0538	UNEL x 6	Lumin.	19"	1,5u	○	16A	2m	-	-
MAGN0559	UNEL x 6	Lumin.	19"	1,5u	●	16A	2m	-	-
MAGN0537	UNEL x 6	Magnet.	19"	1,5u	○	16A	2m	Curva C	4,5 KA
MAGN0558	UNEL x 6	Magnet.	19"	1,5u	●	16A	2m	Curva C	4,5 KA
MAGN0995	UNEL x 8	Spia/Led	19"	1,5u	○	16A	2m	-	-
MAGN0996	UNEL x 8	Spia/Led	19"	1,5u	●	16A	2m	-	-



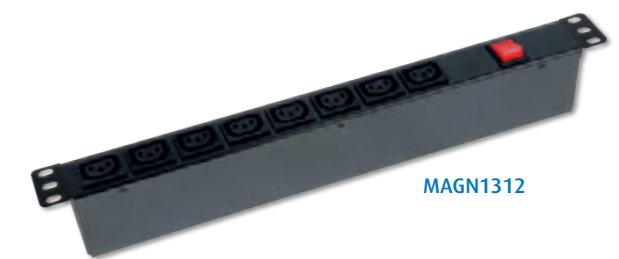
TIPO FRUTTI FRUITS TYPE	TIPO DI INTERRUTTORE SWITCH TYPE	L/W	H	COLORI COLOURS	ASSORBIMENTO ABSORPTION	CAVO POWER CABLE	SPINA PLUG	CURVA CURVE	POTERE DI INTERRUZIONE BREAKING CAPACITY
----------------------------	-------------------------------------	-----	---	-------------------	----------------------------	---------------------	---------------	----------------	---

MAGN1426	UNEL x 7	Magnet. Bipol. (2P+N)	19"	1,5u	●	16A	2m	Schuko	Curva C	4,5 KA
MAGN1307	UNEL x 6	Lumin. Bipol.	19"	1u	●	16A	2m	Schuko	-	-



TIPO FRUTTI FRUITS TYPE	TIPO DI INTERRUTTORE SWITCH TYPE	L/W	H	COLORI COLOURS	ASSORBIMENTO ABSORPTION	CAVO POWER CABLE	SPINA PLUG	CURVA CURVE	POTERE DI INTERRUZIONE BREAKING CAPACITY
----------------------------	-------------------------------------	-----	---	-------------------	----------------------------	---------------------	---------------	----------------	---

MAGN1312	C13 x 8	Lumin. Bipol.	19"	1u	●	16A	2m	Schuko	-	-
MAGN1313	C13 x 8	Magnet. Bipol.	19"	1u	●	16A	2m	Schuko	Curva C	4,5 KA



Cappuccio di protezione per interruttore magnetotermico
Protection cover for circuit breaker

Codice/Code	Colore/Colour
-------------	---------------

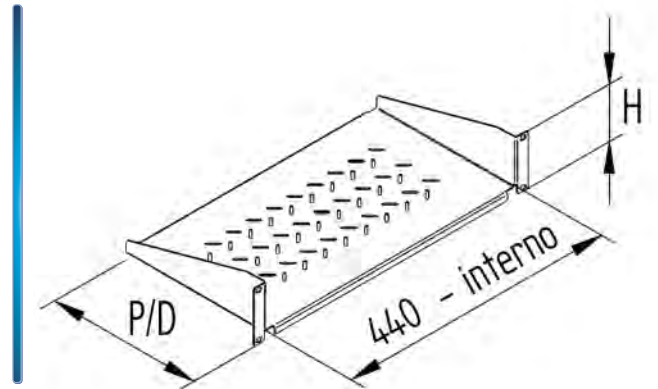
MAGN0541	○
----------	---



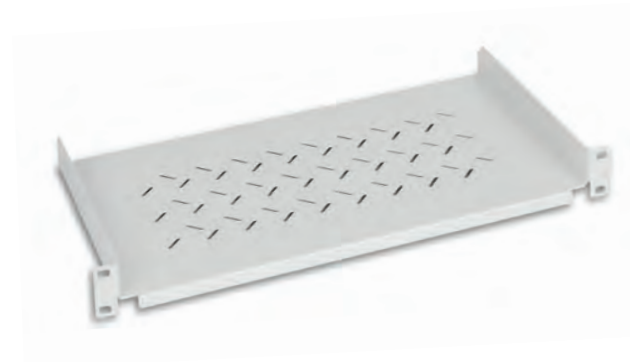
Ove non specificato si intende: Interruttore magnetotermico 1P+N (1 polo protetto + neutro) - 16A-Curva C - Potere di interruzione 4,5 KA - Spina a fine cavo non fornita - Carico massimo per ogni canalina: 3.500 W
Where not specified is meant: Magneto-thermal switch 1P+N (one protected pole plus neutral) - 16A-Curve C - Circuit breaking capacity up to 4,5 KA - Cable plug not supplied - Max capacity for each plug: 3.500 W

Ripiani fissi Fixed shelves

Montaggio su 2 montanti 19"
Fixing on a pair of 19" frames



Codice Code	Colore Colour	PxH DxH	Portata Payload
MAGN1644	○	250 x 1U	10 Kg
MAGN1645	●	250 x 1U	10 Kg



Codice Code	Colore Colour	PxH DxH	Portata Payload
95290295	○	250 x 2U	20 Kg
MAGN0093	●	250 x 2U	20 Kg



Codice Code	Colore Colour	PxH DxH	Portata Payload
95290280	○	380 x 2U	30 Kg
MAGN0092	●	380 x 2U	30 Kg

Utilizzabile solo su armadi profondi 500 o 600 mm
To be used on 500 or 600 mm deep cabinets



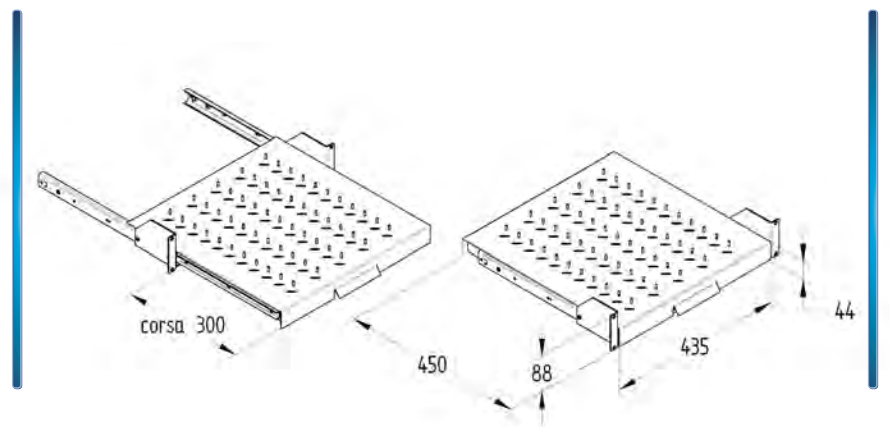
Codice Code	Colore Colour	PxH DxH	Portata Payload
MAGN1623	○	500 x 2U	40 Kg
MAGN1624	●	500 x 2U	40 Kg

Utilizzabile solo su armadi profondi 600 e
con montanti 19" posteriori
To be used on 600 deep cabinets
with 19" rear uprights



Ripiani estraibili Removable shelves

Montaggio su 2 montanti 19"
Fixing on a pair of 19" frames

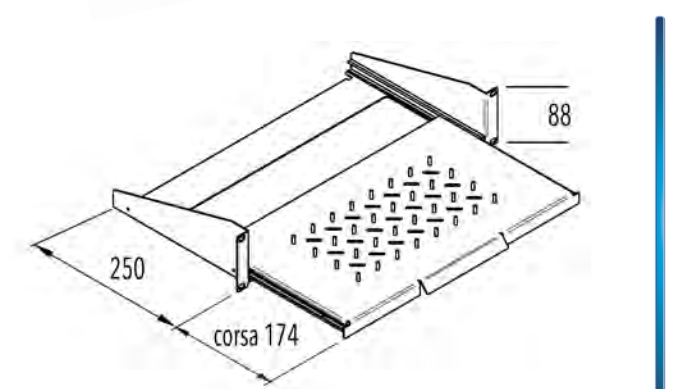


Codice Code	Colore Colour	P D	Portata Payload
95290273	○	450 mm	20 Kg
MAGN0713	●	450 mm	20 Kg

Utilizzabile solo su armadi profondi 500 o 600 mm
To be used on 500 or 600 mm deep cabinets



Codice Code	Colore Colour	P D	Portata Payload
MAGN0141	○	250 mm	30 Kg
MAGN0342	●	250 mm	30 Kg

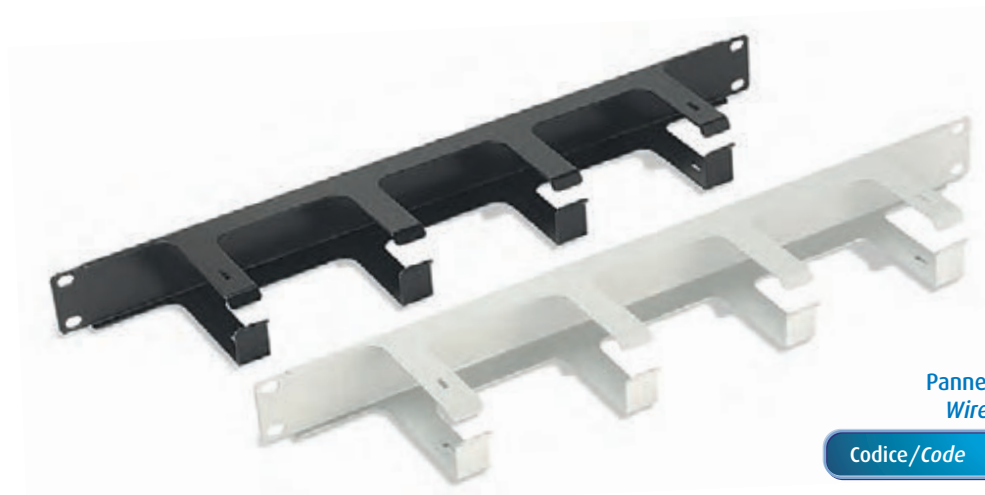


Colori Colours



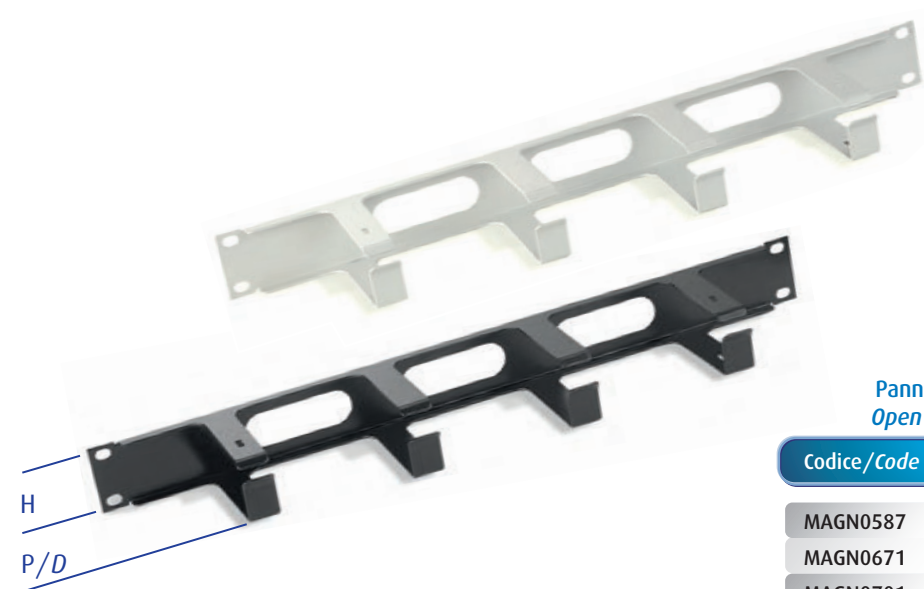
Gestione cavi orizzontale

Horizontal cables management



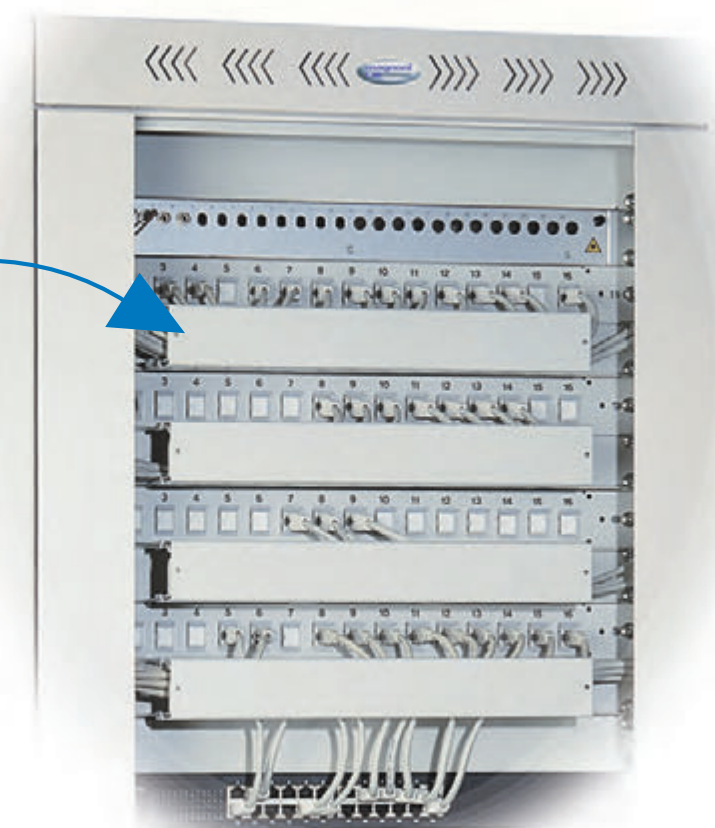
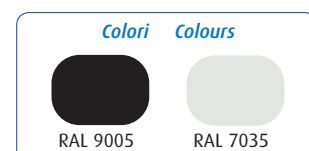
Pannello passapermute cieco
Wire management panel

Codice/Code	P/D	H	Colore/Colour
95297096	90 mm	1U	○
95297097	90 mm	1U	●



Pannello passapermute forato
Open wire management panel

Codice/Code	P/D	H	Colore/Colour
MAGN0587	60 mm	1U	○
MAGN0671	60 mm	1U	●
MAGN0701	90 mm	2U	○
MAGN0702	90 mm	2U	●



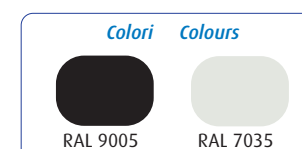
Coperchio per pannello passapermute
Cover for wire management panel

Codice/Code	H	Colore/Colour
MAGN0011	1U	○
MAGN0022	1U	●
MAGN1220	2U	○
MAGN1221	2U	●



Pannello passaggio cavi 19" con spazzole
19" cable panel with brush

Codice/Code	U/HE	Colore/Colour
MAGN0708	1U	○
MAGN0709	1U	●



Accessori Accessories

Unità di ventilazione/Ventilation unit

Codice/Code

MAGN0832

Tensione/Voltage 220/230 V
Rumorosità/Noisiness 37 dB
Assorbimento/Absorption 16 W
Portata/Nominal flow 160 m3/h



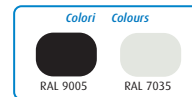
Termostato per armadi/Thermostat for cabinets

Codice/Code

Colore/Colour

MAGN0372

Temperatura di impiego 0/55 °C ± 2 °C
Temperature range 0/55 °C ± 2 °C



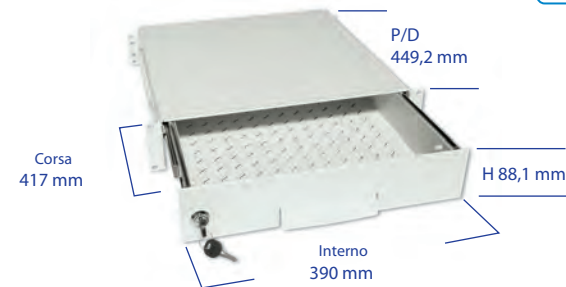
Cassetto 19" di sicurezza (2U) /19" security drawer (2HE)

Colore/Colour

Codice/Code

- MAGN0609
- MAGN0610

Da installare in presenza di doppio telaio "19"
To be installed on front and rear 19" frame



Box guida din 18 moduli, (4u), prof. 260 mm Din guide box, (4he), 260 mm depth

Colore/Colour

Codice/Code

- MAGN0094
- MAGN0860



Kit di viti, dadi in gabbia M6 e rondelle in nylon (30+30+30) Set of screws, nylon washer and M6 caged nuts (30+30+30)

Codice/Code

MAGN0142



Pannelli ciechi 19" / 19" blind panels

Colore/Colour

H

Codice/Code

- 1 U / HE MAGN0288
- 2 U / HE MAGN0396
- 3 U / HE 95295330
- 1 U / HE MAGN0109
- 2 U / HE MAGN0110
- 3 U / HE MAGN0026



Lampada di illuminazione a led/Led lamp

Codice/Code

MAGN01672

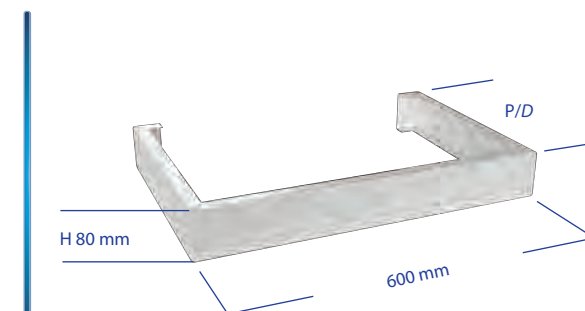


Coppia di montanti 19" posteriori per armadietti PK Additional 19" rear frame for PK enclosures

H

Codice/Code

- 6 U / HE MAGN0920
- 9 U / HE MAGN0921
- 12 U / HE MAGN0922
- 15 U / HE MAGN0923
- 21 U / HE MAGN0992



Zoccolo per installazione a pavimento Pedestal for floor installation

Codice/Code

P/D

Colore/Colors

- 95298522 405
- MAGN1180 505



Chiusura passaggio cavi 19" con spazzole 19" closing panel with brush

Colore/Colour

Codice/Code

- MAGN0712

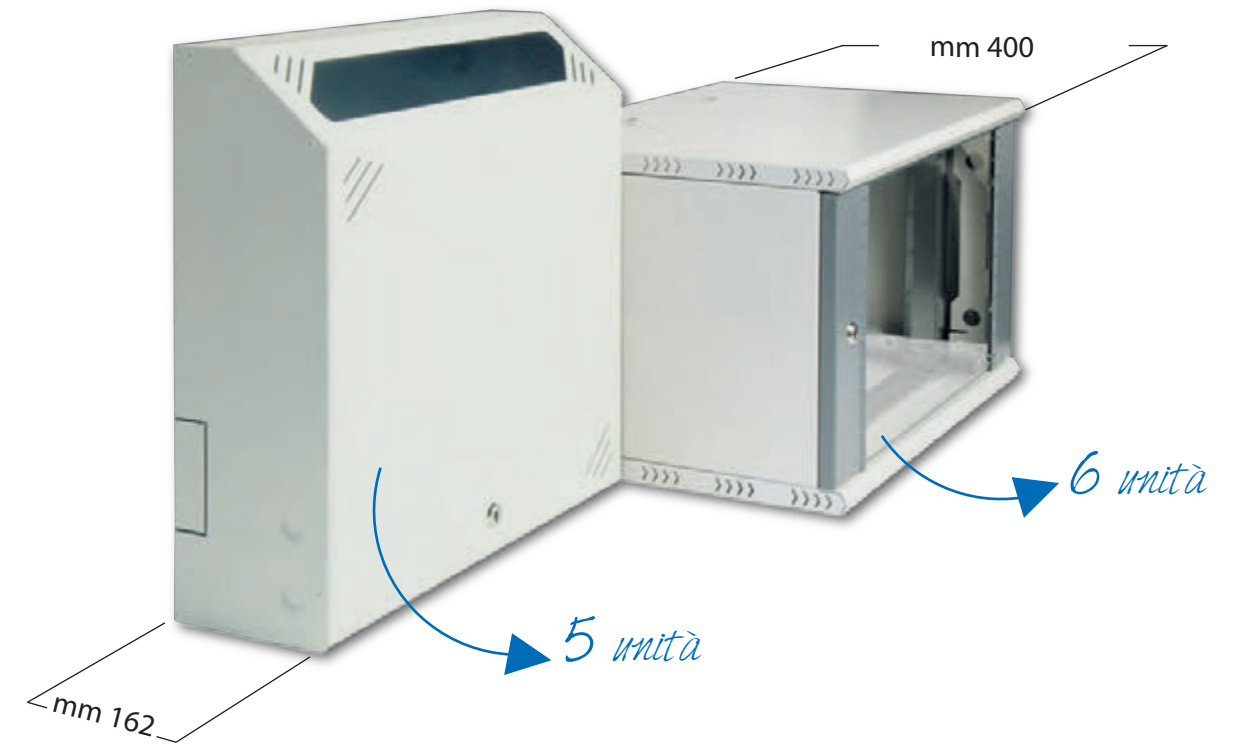
*Lo spazio è un bene prezioso ...
Space is a valuable resource ...*



KV3u

La profondità di soli 162 millimetri permette di posizionare questo armadietto anche in luoghi molto ristretti, come sottoscala o dietro a porte.

The depth of 162 mm only allows you to place this cabinet even in very small places, such as under-stairs or behind doors.

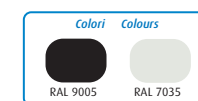


Il coperchio, bloccato con serratura e chiave, può essere rimosso permettendo così una totale accessibilità al cablaggio.

The cover, locked with a lock and key, can be removed allowing total access to the cabling.



Colore/Colour	Codice/Code
○	MAGN1261
●	MAGN1262

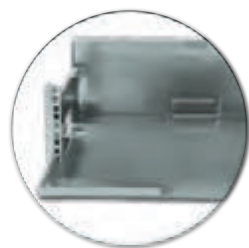




Solo 162 mm di profondità!
Only 162 mm od depth!



5 Unità rack disponibili in pochissimo spazio.
5HE of 19" frame in a very little space.



L'armadietto mette a disposizione *The enclosures features:*

- . 3 unità 19" per il montaggio di apparati, pannelli di permutazione, scatole per Fibra Ottica ...
- . 2 unità 19" nella parte inferiore per il montaggio di una canalina di alimentazione.
- . *3 HE of 19" frame for installation of electronic modules, patch panels and optical fiber units ...*
- . *2 HE of 19" frame in the lower section for power supply unit.*

- . La finestra trasparente permette il controllo delle apparecchiature interne senza necessità di apertura dell'armadietto.
- . *The transparent inspection window allows to check the status of the internal equipment without opening the enclosure.*

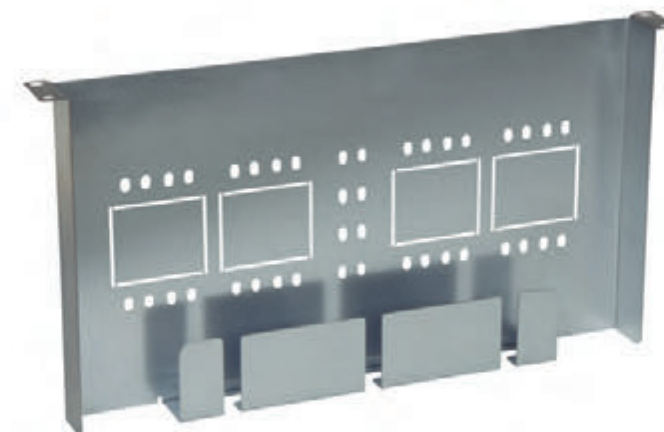
- . Una serratura a chiave garantisce sicurezza.
- . *Safety is guaranteed by a lock.*

- . L'ingresso cavi è previsto su tutti e quattro i lati.
- . *Cable entry is available on all sides.*

Accessori *Accessories*

MAGN1647

Tasca porta apparati
Shelf for electronic devices



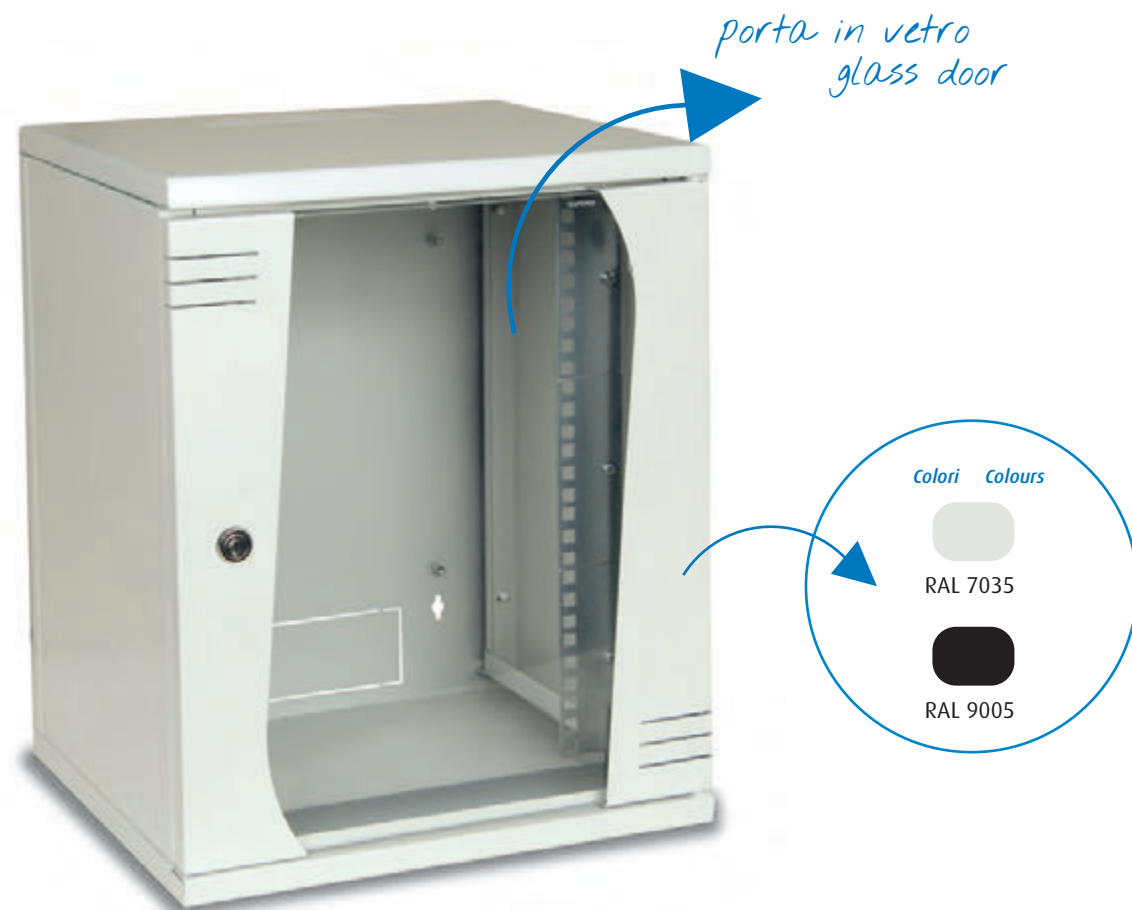
MAGN1643

Kit guida DIN
DIN guide kit

MicroPK

Armadietto da scrivania con montanti 10", studiato in modo innovativo per mantenere ordine nelle piccolissime reti. Può anche essere appeso a parete.

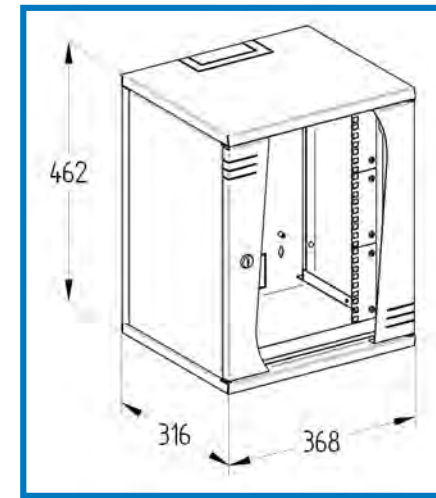
10" totally innovative enclosure, to be put on the desk, in very small networks.



Caratteristiche tecniche Technical features

- Corpo dell'armadio e profili porta verniciati con polveri epossidiche atossiche in colore grigio RAL 7035 liscio oppure nero RAL 9005 bucciato
- Possibilità di togliere la porta e di cambiarne il senso di apertura in pochi secondi anche dopo installazione
- Porta in vetro temprato di sicurezza, apribile oltre 180° e dotata di serratura con chiave
- Pannelli laterali asportabili solo dopo apertura della porta
- Telaio 10" con 9u disponibili, con posizione regolabile in profondità
- Possibilità di essere appoggiato a scrivania oppure appeso a parete
- Predisposizione per ingresso cavi dall'alto o dal retro
- Predisposizione per messa a terra
- Grado di protezione IP20 a norma EN 60529

- Main structure and door frames painted with grey RAL 7035 smooth epoxy powder paint, or black RAL 9005 orange-peel finish
- Door hanging may be switched in a matter of seconds even after installation
- Front tempered glass door with lock and key, over 180° opening
- Side panels removables only after opening the door
- 10" frame with 9HE, may be regulated in depth
- May be hung on the wall or placed on the desk
- Incoming cables from the top or the rear
- Ready for grounding wiring
- IP20 protection degree according to EN 60529



I pannelli laterali si sganciano ed agganciano semplicemente facendo leva su due linguette che fungono da molla. A porta chiusa risulta impossibile estrarre i pannelli laterali, garantendo quindi la sicurezza del cablaggio.

Side panels can be hooked on or unhooked simply by two spring-like tabs. When the door is locked, however, the panels can not be removed, thus ensuring the security of the cabling.



Colore/Colour	Codice/Code
○	MAGN1115
●	MAGN1116

Porta di ricambio
Spare door

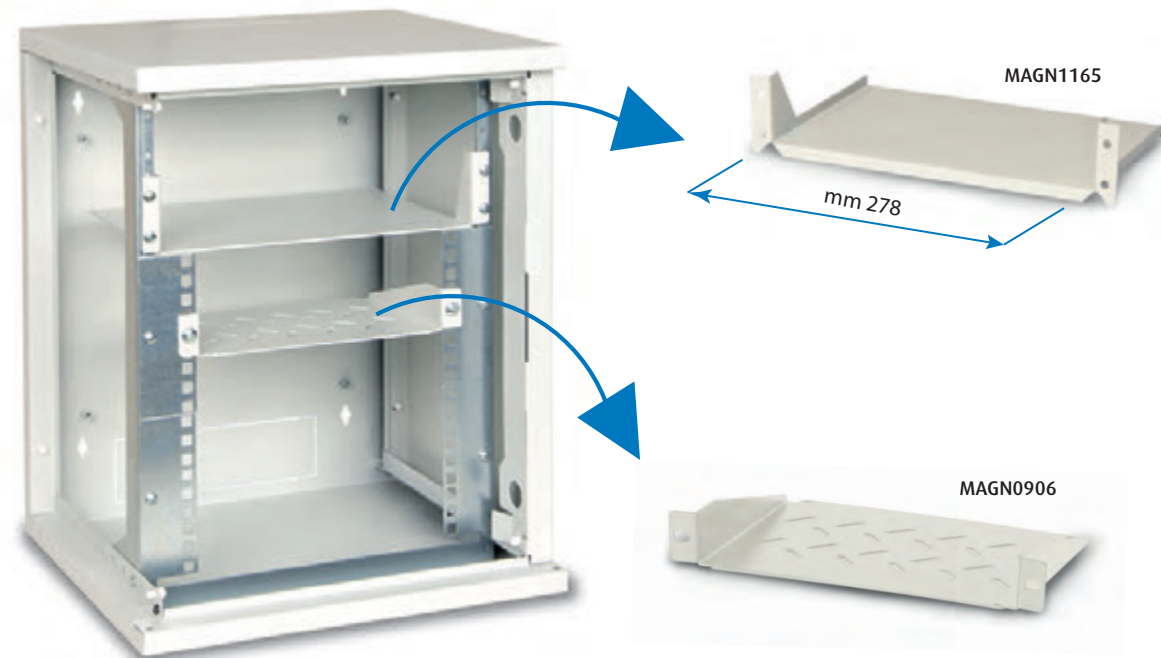
Colore/Colour	Codice/Code
○	MAGN1231
●	MAGN1232



Accessori 10" 10" Accessories

I montanti 10" sono divisi in tre sezioni da 3u ognuna. Togliendo una sezione di montanti si ha a disposizione uno spazio molto più ampio dove poter posizionare apparati altrimenti troppo grandi.

The 10" uprights are divided into three 3HE sections. By removing a section of uprights a lot of space becomes available for various equipments, which would otherwise be too big to fit in.



Ripiano da montare senza i montanti 10"
Shelf be mounted whitout 10" frame

Colore/Colour	Codice/Code
<input type="radio"/>	MAGN1165
<input checked="" type="radio"/>	MAGN1166

Ripiano 10" (1U) / 10" shelf (1HE)

Colore/Colour	Codice/Code
<input type="radio"/>	MAGN0906
<input checked="" type="radio"/>	MAGN0897

Pannello RJ45 tipo AMP / Panel RJ45 type AMP

Colore/Colour	Codice/Code
<input type="radio"/>	MAGN0902
<input checked="" type="radio"/>	MAGN0898

Pannello per moduli pandiut
Panel for panduit adaptor modules

Colore/Colour	Codice/Code
<input type="radio"/>	MAGN0942
<input checked="" type="radio"/>	MAGN0943

Scatola fibre ottiche / Fiber optic box

Colore/Colour	Codice/Code
<input type="radio"/>	MAGN0019
<input checked="" type="radio"/>	MAGN0471

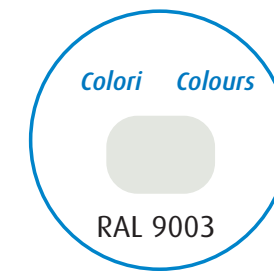


Vedere pag. 29 per i moduli per fibra ottica / See page 29 for fiber optic modules

Contenitore per notebook / videoregistratore Box to hold notebook/video recorder

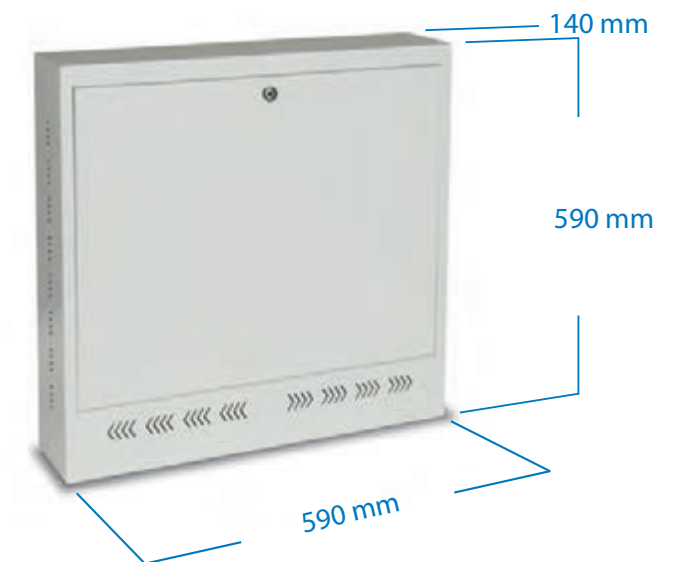
Questo armadietto, nato per essere fissato a parete a fianco delle LIM (Lavagna Interattiva Multimediale) e contenerne il computer, può essere utilizzato anche nel settore della videosorveglianza per custodire videoregistratori.

This cabinet, created to be fixed to the wall next to the Multimedia Interactive Whiteboard and to contain the computer, can also be used in the video surveillance sector to store video recorders.



Colori Colours

RAL 9003



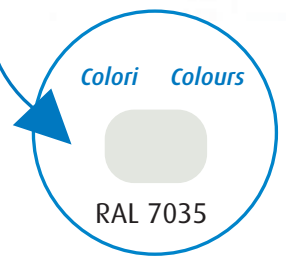
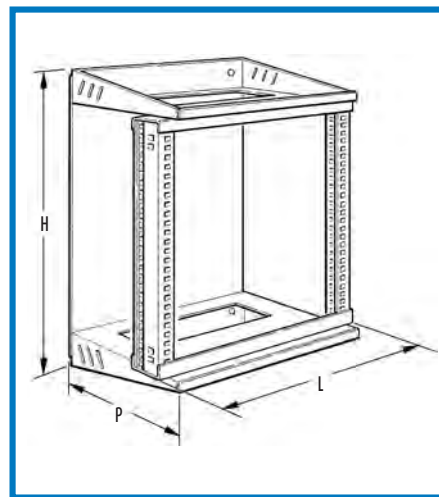
Colore/Colour	Codice/Code
<input type="radio"/>	MAGN1627



Rack da parete Wall Rack

Questi rack aperti vengono utilizzati in ambienti protetti o qualora ci sia necessità di continui accessi al cablaggio.

These open racks are used in protected environments or when there is a need for continuous access to the cabling.



Codice Code	U - HE	L - W mm	P - D mm	H mm	Portata Payload
95290235	9	490	350	591	25 Kg
95290237	12	490	350	724	25 Kg
95290240	15	490	350	858	25 Kg
95290242	30	490	350	1525	25 Kg

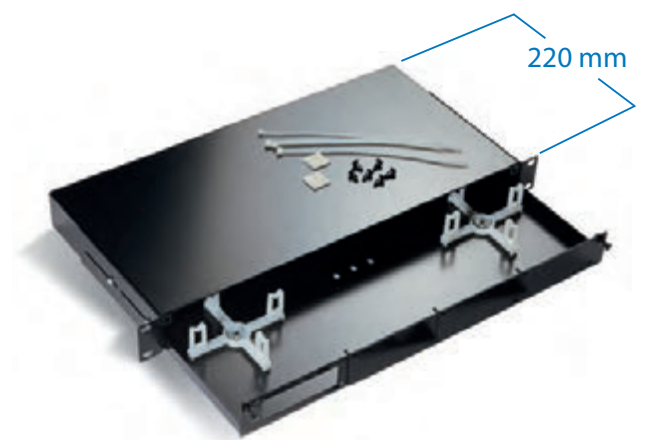
Fibra Ottica Fiber Optic

Cassetto ottico 19" (1U) / 19" box for fiber optic (1HE)

Codice/Code	Colore/Colour
MAGN0588	●

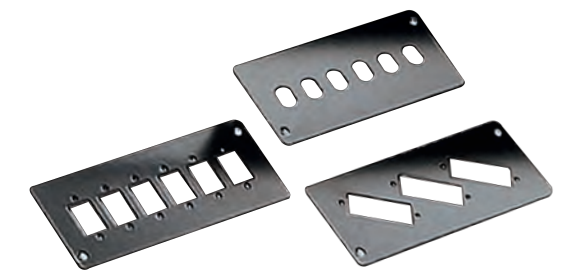
Il cassetto viene fornito con 3 placchette cieche ed un modulo libero. Gli accessori per gestire la fibra sono compresi.

The drawer comes with 3 blind plates and an open module. Accessories for fiber optic management are included.

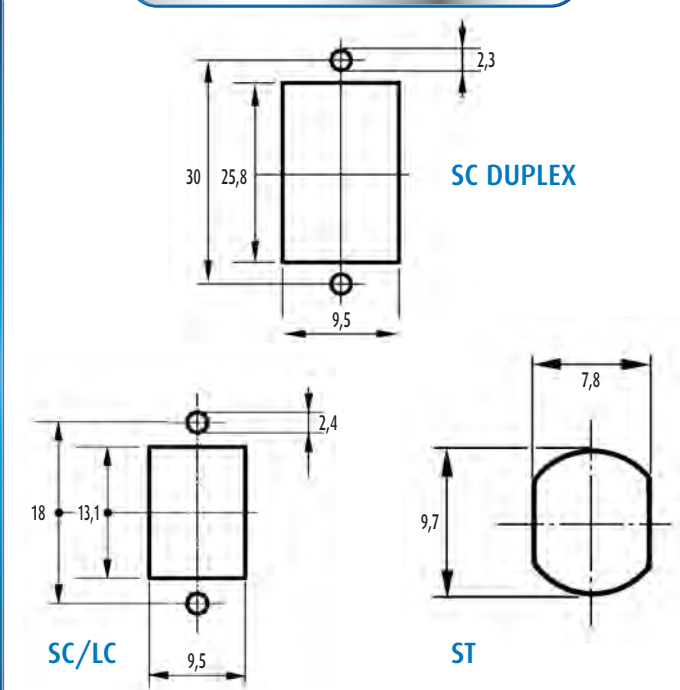


Placchette per cassetto fibra ottica Plates for fiber optic drawer

Codice/Code	Colore/Colour
MAGN0599	●
6 fori ST / 6 ST bore holes	
MAGN0600	●
6 fori SC / 6 SC bore holes	
MAGN0601	●
3 fori SC Duplex / 6 SC Duplex bore holes	



FORATURE PER CONNETTORI BORE HOLES FOR CONNECTORS



Box a muro per Fibra ottica Fiber optic Box

Nato per essere utilizzato in ambito civile, questo box trova impiego ovunque ci siano pochi cavi da gestire. Viene fornito senza modulo per aggancio dei connettori, da acquistare separatamente. Gli accessori per gestire la fibra sono compresi.

Created for civil use, this box is used wherever there are few cables to handle. It is supplied without a connector coupling module, to be purchased separately. Accessories for fiber optic management are included.

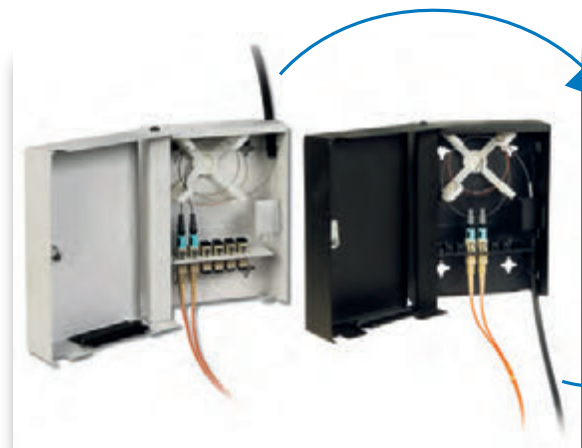
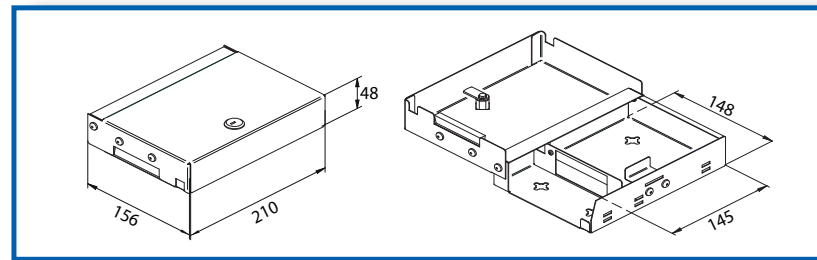


Codice/Code Colore/Colour

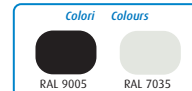
MAGN1229



MAGN1230



Ingresso cavi sia dall'alto che dal basso
Cable entry from both the top and bottom



Box a muro per Fibra ottica Fiber optic Box

Permette di gestire un buon numero di fibre senza necessità di utilizzare un armadio 19". Apertura con chiave dello sportello esterno per l'accesso al cablaggio. Apertura con vite del settore posteriore del cablaggio, riservato all'installatore. Viene fornito senza moduli per aggancio dei connettori, da acquistare separatamente.

It allows to manage a good number of fibers without having to use a 19" cabinet. Key opening of the outer door for access to the wiring. Opening with screw of the rear sector of the wiring, reserved for the installer. It is supplied without connector coupling modules, to be purchased separately.



Codice/Code Colore/Colour

MAGN1225



MAGN1226

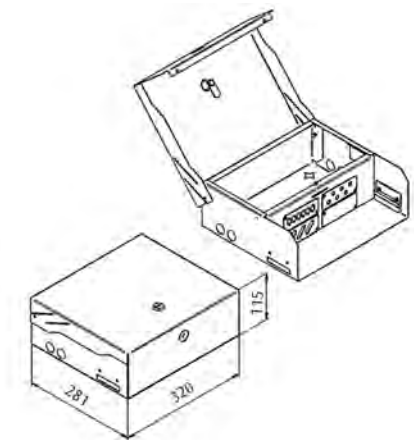


Tabella Moduli Modules Table

Da ordinare separatamente / To be purchased separately

Dimensioni foro Hole dimensions	Immagine modulo Image module	Descrizione modulo Description module	Grigio / Grey RAL 7035	Nero / Black RAL 9005
		6 fori ST	MAGN0811	MAGN0599
		6 fori SC simplex - LC duplex	MAGN0812	MAGN0600
		3 fori SC duplex - LC quad	MAGN0813	MAGN0601

Codice/Code	Pag.	Codice/Code	Pag.	Codice/Code	Pag.	Codice/Code	Pag.
95290235	26	MAGN0701	14	MAGN0902	24	MAGN1313	11
95290237	26	MAGN0702	14	MAGN0906	24	MAGN1426	11
95290240	26	MAGN0708	15	MAGN0920	17	MAGN1623	12
95290242	26	MAGN0709	15	MAGN0921	17	MAGN1624	12
95290273	13	MAGN0712	17	MAGN0922	17	MAGN1643	21
95290280	12	MAGN0713	13	MAGN0923	17	MAGN1644	12
95290295	12	MAGN0741	7	MAGN0942	24	MAGN1645	12
95295330	17	MAGN0742	7	MAGN0943	24	MAGN1647	21
95297096	14	MAGN0743	7	MAGN0970	7		
95297097	14	MAGN0744	7	MAGN0971	7		
95298522	17	MAGN0745	7	MAGN0972	4		
MAGN0011	15	MAGN0746	7	MAGN0973	4		
MAGN0019	24	MAGN0747	7	MAGN0984	5/7/9		
MAGN0094	24	MAGN0748	8	MAGN0992	17		
MAGN0022	15	MAGN0749	4	MAGN0995	10		
MAGN0026	17	MAGN0750	4	MAGN0996	10		
MAGN0092	12	MAGN0751	4	MAGN1115	23		
MAGN0093	12	MAGN0752	4	MAGN1116	23		
MAGN0094	16	MAGN0753	4	MAGN1165	24		
MAGN0109	17	MAGN0754	4	MAGN1166	24		
MAGN0110	17	MAGN0755	4	MAGN1180	17		
MAGN0141	13	MAGN0756	4	MAGN1210	9		
MAGN0142	16	MAGN0757	9	MAGN1212	9		
MAGN0288	17	MAGN0758	9	MAGN1220	15		
MAGN0342	13	MAGN0759	9	MAGN1221	15		
MAGN0372	16	MAGN0760	9	MAGN1229	28		
MAGN0396	17	MAGN0761	9	MAGN1230	28		
MAGN0471	24	MAGN0762	9	MAGN1261	19		
MAGN0537	10	MAGN0763	9	MAGN1262	19		
MAGN0538	10	MAGN0764	9	MAGN1289	7		
MAGN0541	11	MAGN0811	29	MAGN1290	7		
MAGN0558	10	MAGN0812	29	MAGN1291	7		
MAGN0559	10	MAGN0813	30	MAGN1292	7		
MAGN0587	14	MAGN0820	5/7/9	MAGN1294	7		
MAGN0588	27	MAGN0821	5/7/9	MAGN1297	4		
MAGN0599	27/29	MAGN0822	5/7/9	MAGN1298	4		
MAGN0600	27/29	MAGN0823	5/7/9	MAGN1299	4		
MAGN0601	27/29	MAGN0832	16	MAGN1300	4		
MAGN0609	16	MAGN0860	16	MAGN1302	4		
MAGN0610	16	MAGN0897	24	MAGN1307	11		
MAGN0671	14	MAGN0898	24	MAGN1312	11		

IP grado di protezione degli involucri (secondo le Norme EN 60529-CEI 70-1) IP protection degree for cabinets (according to standard EN 60529-CEI 70-1)

1ª CIFRA CARATTERISTICA: Protezione contro l'accesso a parti pericolose/Protection against solid objects

Significato	0	1	2	3	4	5	6
Protezione dell'involucro contro l'ingresso di		Corpi solidi di dimensioni superiori a 50 mm	Corpi solidi di dimensioni superiori a 12,5 mm	Corpi solidi di dimensioni superiori a 2,5 mm	Corpi solidi di dimensioni superiori a 1 mm	Polvere in quantità nociva	Polvere (totalmente protetto)
Mezzo di prova		Calibro oggetto Ø 50 mm	Calibro oggetto Ø 12,5 mm	Calibro oggetto Ø 2,5 mm	Calibro oggetto Ø 1 mm	Polvere di talco	Polvere di talco
Protezione della persona contro l'accesso di		Dorso della mano	Dito	Attrezzo		Filo	
Mezzo prova		Calibro di accessibilità Ø 50 mm	Dito di prova articolato	Calibro di accessibilità Ø 2,5 mm		Calibro di accessibilità	

2ª CIFRA CARATTERISTICA: Protezione contro la penetrazione dell'acqua/Protection against liquids

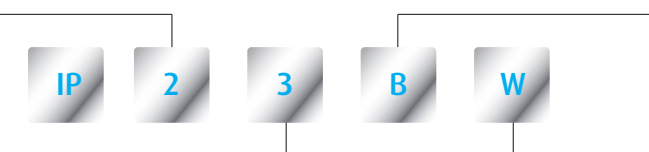
Significato	0	1	2	3	4	5	6	7	8
Protezione dell'involucro contro effetti dannosi derivati da		Caduta verticale di gocce d'acqua	Caduta verticale di gocce d'acqua con inclinazione dell'involucro fino a 15°	Pioggia	Spruzzi d'acqua	Getti d'acqua	Getti d'acqua potenti	Immersione temporanea	Immersione continua
Mezzo di prova									in accordo tra costruttore ed utilizzatore, ma più severe di quelle di cifra 7

LETTERE OPZIONALI

Significato	LETTERA ADDIZIONALE*				LETTERA SUPPLEMENTARE
	A	B	C	D	
Protezione della persona contro l'accesso con	Dorso della mano	Dito	Attrezzo	Filo	Informazioni supplementari per la protezione del materiale H Apparecchiature ad alta tensione M Provato contro gli effetti dannosi dovuti all'ingresso dell'acqua quando le parti mobili dell'apparecchiatura sono in moto S Provato per gli effetti dannosi dovuti all'ingresso d'acqua quando le parti mobili dell'apparecchiatura non sono in moto W Adatto all'uso in condizioni atmosferiche specificate e dotato di misure e procedimenti addizionali
Mezzo di prova	Calibro di accessibilità Ø 50 mm	Dito di prova articolato	Calibro di accessibilità Ø 2,5 mm x 100 mm	Calibro di accessibilità Ø 1 mm x 100 mm	
* Utilizzato solo se: . la protezione effettiva contro l'accesso a parti pericolose è superiore a quella indicata dalla prima cifra caratteristica . E' indicata solo la protezione contro l'accesso a parti pericolose e la prima cifra viene sostituita con una X					

ESEMPIO DI APPLICAZIONE COMPLETA DEL CODICE IP:

Protetto contro l'ingresso di corpi solidi superiori 12,5 mm



Protetto contro l'accesso con un dito

Protetto contro gli effetti della pioggia

Adatto all'uso in condizioni atmosferiche specifiche

Norme di riferimento Reference standards

- IEC 297-1 – Passo di foratura 19"
- EN 60529 (CEI 70-1) – Grado di protezione IP
- UNI EN 12150-1:2001 – Prova di frammentazione del vetro
- UNI EN 1288-3 – Vetro temprato
- 19" borehole spacing - IEC 297-1
- Protection degree - EN 60529 (CEI 70-1)
- Glass shatter test - UNI EN 12150-1:2001
- Tempered glass door UNI EN 1288-3



Soluzioni da parete

Distribuito da / Distributed by



MAGNONI FRANCESCO SRL
Via Piave 16 • I • 21041 ALBIZZATE VA • Tel. +39 0331•993051 Fax +39 0331•995710
Web site: www.magnoni.it • Mail: info@magnoni.it

L'Azienda si riserva il diritto di modificare le specifiche dei prodotti senza preavviso e non si assume nessuna responsabilità per gli eventuali errori che potrebbero essere presenti in questa pubblicazione. A causa inoltre dell'evolversi del mercato, alcuni prodotti potrebbero essere messi fuori produzione senza alcun preavviso. Tutte le riproduzioni di questo catalogo, parziali o complete, senza l'autorizzazione esplicita scritta dalla Magnoni Francesco S.r.l., sono vietate.

The Company reserves the right to modify the specifications of products without prior warning and accepts no responsibility for any errors there may be in this publication. Moreover, given the rapid evolution of the market, certain products may be taken out of production without prior warning. Reproduction of this catalogue, whether partial or complete, without the explicit written authorization of Magnoni Francesco S.r.l. is forbidden.