

# Armadio Rack Server Farm

La proposta ideale per allestire Sale Dati  
Specializzate Server – WebFarm

## CARATTERISTICHE PRINCIPALI

- Porta anteriore grigliata, cieca o in vetro temperato;
- Vano superiore e inferiore indipendenti;
- Doppio montante 19";
- Pannelli laterali asportabili.



## DESCRIZIONE

L'installazione di un Armadio Server Farm risulta **la proposta ideale per la fornitura di servizi di Hosting/Housing e l'allestimento di sale dati specializzate come Server – WebFarm.**

Tutti gli armadi della serie Server Farm sono divisi in 2 nella loro altezza, per facilitare la concessione in locazione degli spazi a Clienti (Es. Housing rack).

Al loro interno è possibile alloggiare Server 19" oppure Server Tower, appoggiati su opportuni ripiani.

Possono essere equipaggiati con una o due coppie di montanti 19" sia nel vano superiore, sia nel vano inferiore, indipendenti tra di loro.

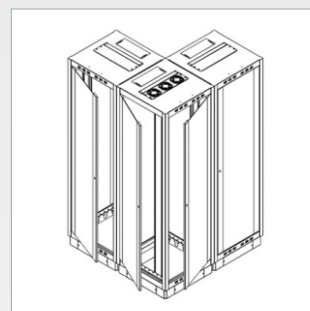
**Colori disponibili:** RAL7035 (Grigio chiaro), RAL 9005 (Nero)

## ACCESSORI PER COMPLETARE L'ARMADIO

Un' ampia gamma di accessori è disponibile per completare l'allestimento di un Armadio ServerFarm.



## Alcune soluzioni di Armadio Rack ServerFarm



## ARMADIO MODULARE SERVER



Una soluzione che permette un **accoppiamento laterale, anteriore o posteriore illimitato**, con la possibilità di avere **più spazio per il cablaggio interno** rimuovendo le pareti comunicanti e con la reversibilità dell'apertura delle porte.

## DIMENSIONI E CODICI

L (mm)	P (mm)	H (mm)	U (Rack)	Colore
640	640	2.018	42	Grigio/Nero
640	800	2.018	42	Grigio/Nero
640	1.000	2.018	42	Grigio/Nero