

ARMADI E COMPONENTI PER RETI TRASMISSIONE DATI  
19" COMPONENTS FOR DATA NETWORKS



CATALOGO



CATALOGUE



**magnoni**

MF

# PICCOLE RETI - MicroPK / SMALL NETWORKS - MicroPK

Questo armadietto, totalmente innovativo, presenta caratteristiche uniche studiate per semplificare il lavoro all'installatore e renderne l'applicazione estremamente flessibile.

## I PANNELLI LATERALI

I pannelli laterali sono asportabili per permettere di poter lavorare comodamente dopo cablaggio. La caratteristica principale consiste nel fatto che i pannelli si sganciano ed agganciano senza necessità di alcuna vite, ma semplicemente facendo leva su due linguette che fungono da molla. A porta chiusa risulta comunque impossibile estrarre i pannelli laterali, garantendo quindi la sicurezza del cablaggio.

## I MONTANTI 10"

I montanti 10", oltre ad essere posizionabili a diverse profondità, sono divisi in tre sezioni di 3U ognuna. Ognuna di queste sezioni può essere tolta indipendentemente dalle altre. Togliendo una sezione di montanti, si ha a disposizione uno spazio molto più ampio, dove poter posizionare apparati (quali router o switch) altrimenti troppo grandi. Un ripiano appositamente studiato garantisce un perfetto piano di appoggio.

*This is a totally innovative product with unique features specially devised to simplify the work of the installer and to provide a flexible solution to a variety of applications.*

## **SIDE PANELS**

*The side panels may be removed to make it easier to work after cabling. The novel feature is that these panels can be hooked on or unhooked without using any screws but simply by two spring-like tabs. When the door is locked, however, the panels cannot be removed, thus ensuring the security of the cabling.*

## **10" UPRIGHTS**

*The 10" uprights, may be slotted in at different depths and are divided into three 3HE sections. Each of these sections may be removed independently of the others. By removing a section of uprights a lot of space becomes available for various equipment (e.g. routers, switches) which would otherwise be too big to fit in. A specially designed shelf provides a perfect working surface.*



## PRINCIPALI VANTAGGI DEL SISTEMA

- Linea moderna e piacevole grazie all'innovativo disegno della porta.
- Apertura della porta oltre 180°.
- Possibilità di togliere la porta e di cambiarne il senso di apertura anche dopo installazione.
- Pannelli laterali asportabili.
- Possibilità di essere sia appeso a parete, sia appoggiato a scrivania.
- Ingresso cavi dall'alto o dal retro.

## CARATTERISTICHE TECNICHE

- Corpo dell'armadietto e profili porta verniciati con polveri epossidiche in colore RAL7035 liscio.
- Telaio 10" con 9u disponibili, regolabile in profondità per un posizionamento mirato in accordo alla profondità delle apparecchiature da installare.
- Predisposizione per messa a terra.
- Protezione IP 20 a norma EN 60529.

## DIMENSIONI E CODICI MicroPK

Codice	Descrizione
Cod. <b>MAGN1115</b>	Grigio RAL 7035
Cod. <b>MAGN1116</b>	Nero RAL 9005



## KIT DI ALLOGGIAMENTO DELLA CANALINA DI ALIMENTAZIONE

Sul fondo dell'armadio è possibile fissare, in orizzontale oppure in verticale, una guida DIN sulla quale montare una canalina di alimentazione.

Cod. **MAGN1173**

## POWER CABLE DUCT HOUSING KIT

At the back of the rack it's possible to fix a DIN rail to which the power cable duct may be fitted horizontally or vertically.

Cod. **MAGN1173**

## MAIN STRENGTHS OF THE SYSTEM

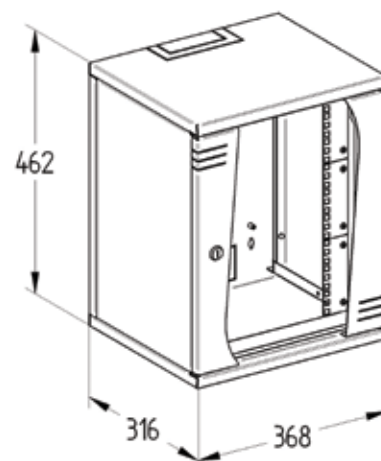
- Attractive modern aesthetics thanks to the novel door design.
- Over 180° door opening.
- Door hanging may be switched in a matter of seconds even after installation.
- Removable side panels.
- May be hung on the wall or placed on the desk.
- Incoming cables from the top or the rear.

## TECHNICAL FEATURES

- Main structure and door frames painted with RAL 7035 smooth epoxy powder paint.
- 10" frame with 9HE, may be regulated in depth so as to position in the most suitable way according to the depth of the equipment installed.
- Ready for ground wiring.
- IP 20 protection degree according to EN 60529 norm.

## MicroPK DIMENSIONS AND CODES

Code	Description
Cod. <b>MAGN1115</b>	Grey RAL 7035
Cod. <b>MAGN1116</b>	Black RAL 9005



# ACCESSORI 10" / 10" ACCESSORIES

## RIPIANO DA MONTARE SENZA I MONTANTI 10" / SHELF TO BE MOUNTED WITHOUT 10" FRAME

Cod. **MAGN1165**  
Cod. **MAGN1166**

Grigio / Grey RAL7035  
Nero / Black RAL9005



## RIPIANO 10" (1U) / 10" SHELF (1HE)

Cod. **MAGN0906**  
Cod. **MAGN0897**

Grigio / Grey RAL7035  
Nero / Black RAL9005



## PANNELLO RJ45 TIPO AMP / PANEL RJ45 TYPE AMP

Cod. **MAGN0902**  
Cod. **MAGN0898**

Grigio / Grey RAL7035  
Nero / Black RAL9005



## PANNELLO PER MODULI PANDUIT / PANEL FOR PANDUIT ADAPTOR MODULES

Cod. **MAGN0942**  
Cod. **MAGN0943**

Grigio / Grey RAL7035  
Nero / Black RAL9005



## PIASTRA PASSAGGIO CAVI / CABLE PANEL

Cod. **MAGN0904**  
Cod. **MAGN0899**

Grigio / Grey RAL7035  
Nero / Black RAL9005



## SCATOLA FIBRE OTTICHE / FIBER OPTIC BOX

Cod. **MAGN0019**  
Cod. **MAGN0471**

Grigio / Grey RAL7035  
Nero / Black RAL9005



## PLACCHETTE PER SCATOLA FIBRA OTTICA / PLATES FOR FIBER OPTIC BOX

6 Fori ST / 6 ST bore holes

Cod. **MAGN0811**  
Cod. **MAGN0599**

Grigio / Grey RAL7035  
Nero / Black RAL9005

6 Fori SC / 6 SC bore holes

Cod. **MAGN0812**  
Cod. **MAGN0600**

Grigio / Grey RAL7035  
Nero / Black RAL9005

3 Fori SC Duplex / 3 SC Duplex bore holes

Cod. **MAGN0813**  
Cod. **MAGN0601**

Grigio / Grey RAL7035  
Nero / Black RAL9005



## PANNELLO CIECO / BLIND PANEL

Cod. **MAGN0903**  
Cod. **MAGN0896**

Grigio / Grey RAL7035  
Nero / Black RAL9005

