

ARMADI E COMPONENTI PER RETI TRASMISSIONE DATI  
19" COMPONENTS FOR DATA NETWORKS



CATALOGO



CATALOGUE



**magnoni**

MF



**SMONTATO  
DISASSEMBLED**

**A**



Fissaggio a parete.  
*Fixed on wall.*

**B**



Assemblaggio parte inferiore.  
*Bottom part assembly.*

**C**



Assemblaggio parte superiore.  
*Top part assembly.*

**D**



Assemblaggio profili 19".  
*19" mounting profiles assembly.*

**E**



Assemblaggio pannelli mobili.  
*Slide panels assembly.*

**F**



Assemblaggio porta.  
*Door assembly.*



## PKS

Grazie al fatto di essere consegnati smontati, questi armadi coniugano l'alta affidabilità del prodotto ad un notevole risparmio di denaro e di tempo.

L'imballo estremamente contenuto non solo ne facilita il trasporto, ma diminuisce anche la possibilità di danni dovuti alla movimentazione. Ogni componente all'interno della scatola è protetto da un sacchetto di plastica, per garantire che il trasporto non provochi danni alla verniciatura.

Appartengono al sistema PKS due famiglie di prodotti, differenziate dalla profondità dell'armadio: PKS-400 e PKS-500. Le pareti laterali removibili permettono accessibilità alla parte posteriore del cablaggio, garantendo contemporaneamente sicurezza in quanto sono asportabili solo dopo l'apertura tramite chiave della porta frontale.

### PRINCIPALI VANTAGGI DEL SISTEMA

- Linea moderna e piacevole.
- Feritoie di aerazione predisposte sia nella parte superiore sia in quella inferiore.
- Predisposizione per il montaggio di una ventola di aerazione.
- Apertura ad oltre 180° della porta frontale.
- Possibilità di togliere la porta e di cambiarne il senso di apertura in pochi secondi anche dopo installazione.
- Pannelli laterali asportabili.

### CARATTERISTICHE TECNICHE

- Corpo dell'armadio verniciato con polveri epossidiche in colore RAL7035 liscio.
- Profili-porta verniciati con polveri epossidiche in colore RAL7031 liscio.
- Porta in plexyglass.
- Chiusura della porta frontale tramite serratura e chiave.
- Telaio 19" interno in lamiera zincata, regolabile in profondità per un posizionamento mirato in accordo alla profondità delle apparecchiature da installare.
- Passo di foratura del telaio 19" secondo la norma IEC 297-1.
- Predisposizione per messa a terra. Kit di cavi compreso nella fornitura.
- Protezione IP 20 a norma EN 60529.

#### DIMENSIONI E CODICI PKS-400 DIMENSIONS AND CODES PKS-400

Codice - Code	U-HE	L-W	P-D	H	Portata-Payload (Kg)
MAGN0741	6	600	413	360	30
MAGN0742	9	600	413	493	30
MAGN0743	12	600	413	626	30
MAGN0744	15	600	413	760	30
MAGN0970	21	600	413	1027	30

#### DIMENSIONI E CODICI PKS-500 DIMENSIONS AND CODES PKS-500

Codice - Code	U-HE	L-W	P-D	H	Portata-Payload (Kg)
MAGN0745	6	600	513	360	30
MAGN0746	9	600	513	493	30
MAGN0747	12	600	513	626	30
MAGN0748	15	600	513	760	30
MAGN0971	21	600	513	1027	30

## PKS

*These racks are delivered disassembled conserving the high-level reliability but making for considerable savings in time and costs.*

*The compact packaging not only makes for easy shipment but also reduces any risk of damage due to handling.*

*Each component is protected by a plastic bag to ensure no damage is caused during shipment and handling.*

*Two product families belong to the PKS system, with different cabinet depths: PKS-400 and PKS-500.*

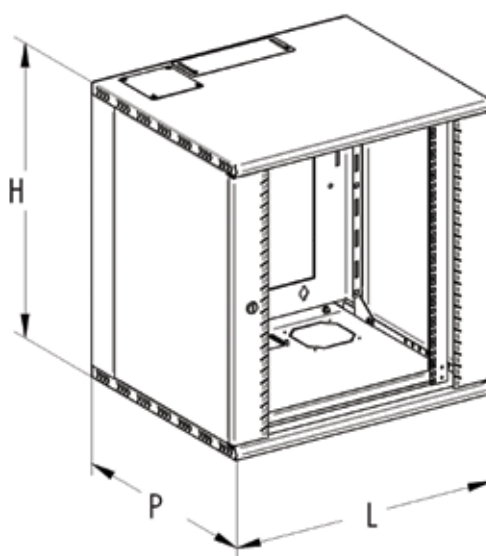
*The removable side walls give access to the rear cabling while at the front door has been opened.*

### MAIN STRENGTHS OF THE SYSTEM

- Pleasant modern line thanks to the design of the top panel and the base.
- Ventilation flutes on both upper and lower areas.
- Possibility to install a fan.
- Over 180° door opening.
- Door hanging may be switched in a matter of seconds even after installation.
- Removable side panels.

### TECHNICAL FEATURES

- Main structure painted with RAL7035 smooth epoxy powder paint.
- Door frame painted in RAL7031 smooth epoxy powder paint.
- Front Plexyglass door with lock and key
- 19" internal frame may be regulated in depth so as to position it in the most suitable way according to the depth of the equipment installed.
- IEC 297-1 borings on the 19" frame.
- Ready for round wiring. Cable kit included.
- IP 20 protection degree according to EN 60529 norm.



#### PORTE DI RICAMBIO IN PLEXIGLASS PER PKS PLEXIGLASS SPARE DOORS FOR PKS

Codice - Code	
Cod. MAGN0614	6 U / HE
Cod. MAGN0615	9 U / HE
Cod. MAGN0616	12 U / HE
Cod. MAGN0617	15 U / HE
Cod. MAGN0982	21 U / HE



## CASSETTO 19" PER VENTILAZIONE VERTICALE (1U) 19" VENTILATION DRAWER (1HE)

Cod. **95298535**  
Con 3 ventole.  
*With 3 fans.*  
Grigio / Grey RAL7035



Cod. **95298545**  
Con 6 ventole.  
*With 6 fans.*  
Grigio / Grey RAL7035

Cod. **95298536**  
Con 3 ventole e termostato.  
*With 3 fans with thermostat.*  
Grigio / Grey RAL7035

## UNITÀ DI VENTILAZIONE VENTILATION UNIT

Cod. **MAGN0832**  
Tensione: 220/230 V  
Rumorosità: 37 dB  
Assorbimento: 16 W  
Portata: 160 m<sup>3</sup>/h



## TERMOSTATO PER ARMADI THERMOSTAT FOR CABINETS

Campo di impiego: 0/55 °C ± 2 °C  
Differenziale  $\Delta t$  3 ± 1 K  
Temperatura massima 65 °C

Cod. **MAGN0372**

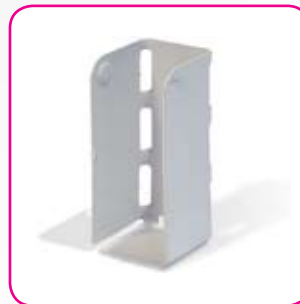


## CAPPUCCIO DI PROTEZIONE PER INTERRUOTTORE MAGNETOTERMICO PROTECTION COVER FOR CIRCUIT BREAKER

Per proteggere l'interruttore da urti accidentali.  
*To protect the switch from accidental switch-off.*

Cod. **MAGN0541**

Grigio / Grey RAL7035



## CANALINA DI ALIMENTAZIONE 19" (1,5U) 19" POWER SOCKET (1,5HE)

N.6 prese universali (1) con interruttore luminoso 16A-250V.  
*N.6 universal (1) sockets with 16A-250V luminous switch.*

Cod. **MAGN0538** Grigio / Grey RAL7035  
Cod. **MAGN0559** Nero / Black RAL9005

(A)

N.6 prese universali (1) con interruttore magnetotermico (2).  
*N.6 universal (1) sockets with circuit breaker (2).*

Cod. **MAGN0537** Grigio / Grey RAL7035  
Cod. **MAGN0558** Nero / Black RAL9005

(B)

8 prese universali (1) con spia luminosa.  
*8 universal sockets (1).*

Cod. **MAGN0995** Grigio / Grey RAL7035  
Cod. **MAGN0996** Nero / Black RAL9005

(C)



(1) Per "prese universali" si intende adatte agli standard: italiano, schuko tedesco, americano.

(1) Universal sockets= in compliance with Italian, German Schuko and American standards

(2) Interruttore magnetotermico 1P+N (un polo protetto + neutro) -16A - Curva C - Potere di interruzione 4,5 KA.

(2) 1P+N magneto-thermal switch (one protected pole plus neutral) -16A - Curve C - Circuit breaking capacity up to 4.5 KA.

**RIPIANO FISSO 19" (2U), PROFONDITÀ 380 MM**  
**19" SHELF (2HE), DEPTH 380 MM**

Carico nominale: 30 kg distribuiti su tutto il ripiano.  
*Nominal load: 30 Kg distributed over the whole shelf.*

Cod. **95290280**  
 Cod. **MAGN0092**

Grigio / Grey RAL7035  
 Nero / Black RAL9005



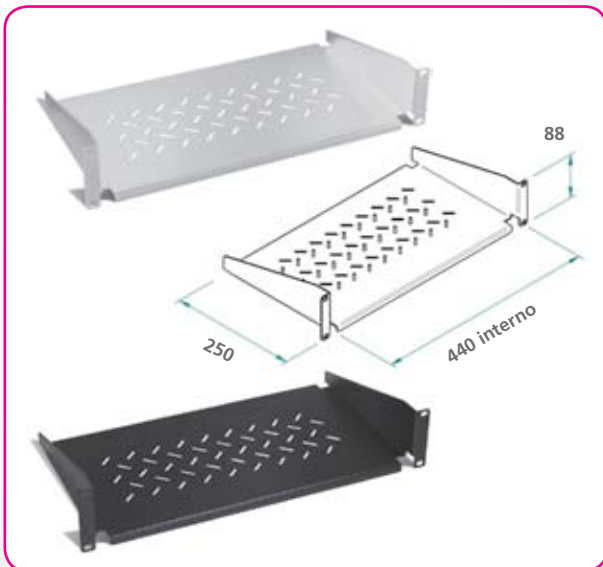
**SOLO PER PK 500-600**  
**FOR PK 500-600 ONLY**

**RIPIANO FISSO 19" (2U), PROFONDITÀ 250 MM**  
**19" SHELF (2HE), DEPTH 250 MM**

Carico nominale: 20 kg distribuiti su tutto il ripiano.  
*Nominal load: 20 Kg distributed over the whole shelf.*

Cod. **95290295**  
 Cod. **MAGN0093**

Grigio / Grey RAL7035  
 Nero / Black RAL9005



**RIPIANO ESTRAIBILE 19" (2U), PROFONDITÀ 250MM**  
**19" REMOVABLE SHELF (2HE), 250 MM DEPTH**

Carico nominale: 30 kg distribuiti su tutto il ripiano.  
*Nominal load: 30 kg distributed over the whole shelf.*

Cod. **MAGN0141**  
 Cod. **MAGN0342**

Grigio / Grey RAL7035  
 Nero / Black RAL9005

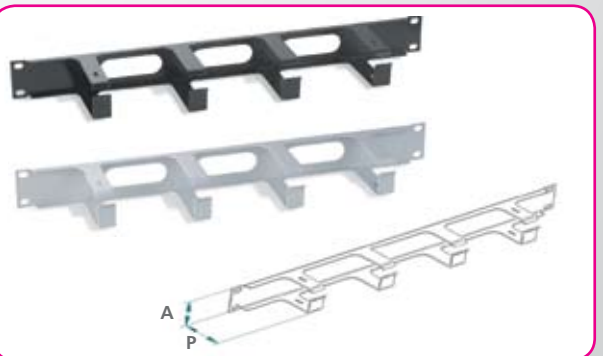


**PANNELLO PASSAPERMUTE**  
**WIRE MANAGEMENT PANEL**



Cod. **95297096** P=90 A=1 U / HE Grigio / Grey RAL7035  
 Cod. **95297097** P=90 A=1 U / HE Nero / Black RAL9005

**PANNELLO PASSAPERMUTE FORATO**  
**OPEN WIRE MANAGEMENT PANEL**



Cod. **MAGN0587** P=60 A=1 U / HE Grigio / Grey RAL7035  
 Cod. **MAGN0671** P=60 A=1 U / HE Nero / Black RAL9005  
 Cod. **MAGN0701** P=90 A=2 U / HE Grigio / Grey RAL7035  
 Cod. **MAGN0702** P=90 A=2 U / HE Nero / Black RAL9005

# ACCESSORI / ACCESSORIES

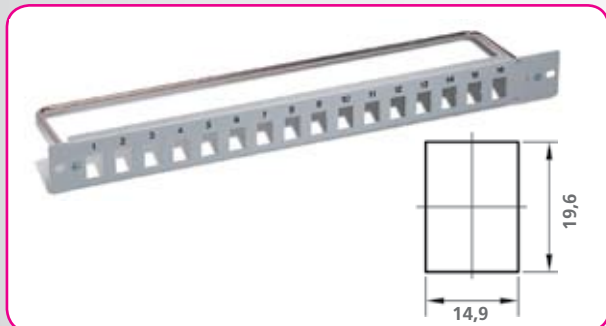
## COPERCHIO PER PANNELLO PASSAPERMUTE (1U) COVER FOR WIRE MANAGEMENT PANEL (1HE)



Cod. **MAGN0011** 1U / HE Grigio / Grey RAL7035

Cod. **MAGN0022** 1U / HE Nero / Black RAL9005

## PANNELLO DI PERMUTAZIONE 19" (1U) PER 16 CONNETTORI RJ45 - VUOTO 19" PANEL FOR 16 RJ45 CONNECTORS (1HE) - EMPTY



Cod. **95298635** Grigio / Grey RAL7035

Cod. **MAGN0807** Nero / Black RAL9005

## PANNELLO DI PERMUTAZIONE 19" (1U) CON 24 CONNETTORI UTP 19" PANEL (1HE) WITH 24 UTP CONNECTORS

Cod. **MAGN1075 cat.5e** Nero / Black RAL9005

Cod. **MAGN1076 cat.6** Nero / Black RAL9005



## PANNELLO PASSAGGIO CAVI 19" (1U) CON SPAZZOLE 19" CABLE PANEL (1HE) WITH BRUSH



Cod. **MAGN0708** Grigio / Grey RAL7035

Cod. **MAGN0709** Nero / Black RAL9005

## PANNELLI CIECHI 19" 19" BLIND PANELS



Cod. **MAGN0288** 1 U / HE Grigio / Grey RAL7035

Cod. **95295320** 1,5 U / HE Grigio / Grey RAL7035

Cod. **MAGN0396** 2 U / HE Grigio / Grey RAL7035

Cod. **95295330** 3 U / HE Grigio / Grey RAL7035

Cod. **MAGN0109** 1 U / HE Nero / Black RAL9005

Cod. **MAGN0025** 1,5 U / HE Nero / Black RAL9005

Cod. **MAGN0110** 2 U / HE Nero / Black RAL9005

Cod. **MAGN0026** 3 U / HE Nero / Black RAL9005



**KIT DI VITI, DADI IN GABBIA E RONDELLE  
IN NYLON M6 (30+30+30)  
SET OF SCREWS, NYLON WASHERS  
AND CAGES NUTS M6 (30+30+30)**

Cod. **MAGN0142**



**COPPIA DI MONTANTI 19" POSTERIORI  
PER ARMADIETTI PK  
19" REAR FRAME FOR PK  
ENCLOSURES**

Cod. **MAGN0920** 6 U / HE Cod. **MAGN0922** 12 U / HE

Cod. **MAGN0921** 9 U / HE Cod. **MAGN0923** 15 U / HE  
Cod. **MAGN0992** 21 U / HE



**GUIDAFILO VERTICALE  
VERTICAL CABLE HOLDER**

Anello da fissare sui montanti 19"  
lateralmente ai pannelli.

*Cable hanger to be fitted on 19"  
uprights to the side of the panels.*

Cod. **306040** 1,5 U / HE



**LAMPADA NEON CON INTERRUTTORE  
NEON TUBE WITH SWITCH**



Ogni confezione comprende anche 2 squadrette di fissaggio.  
*Each pack includes 2 brackets for fixing.*

Cod. **95295616** 18W Lunghezza / Length 650 mm

Cod. **95295615** 36W Lunghezza / Length 1250 mm

**PANNELLO 19" (1U) CON LAMPADA  
19" PANEL (1HE) WITH LAMP**

Cod. **MAGN0928**

Grigio / Grey RAL7035

Cod. **MAGN0929**

Nero / Black RAL9005



Questa lampada è predisposta per il montaggio sui montanti 19" e  
permette di illuminare il fronte cablato dell'armadio.  
8W - 220 V

*This lamp may be fitted to the 19" uprights and lights up the cabled  
area of the rack.*  
8 W - 220 V

**ZOCCOLO PER INSTALLAZIONE A  
PAVIMENTO  
PEDESTAL FOR FLOOR INSTALLATION**

Ancoraggio con biadesivo.

Cod. **95298522**

