

ARMADI E COMPONENTI PER RETI TRASMISSIONE DATI  
19" COMPONENTS FOR DATA NETWORKS



CATALOGO



CATALOGUE



**magnoni**

MF

# PKM3

## PKM3

Il sistema PKM3 completa la proposta Magnoni relativa ai contenitori da parete. Questi armadi sono composti da tre sezioni: una parte posteriore fissa a muro, un corpo centrale incernierato alla parte posteriore in modo da permetterne l'apertura a libro, ed una porta anteriore in vetro.

Appartengono al sistema PKM3 due famiglie di prodotti, differenziate dalla profondità dell'armadio: PKM3-500 e PKM3-600. L'accessibilità alla parte posteriore del cablaggio è garantita sia dalla rotazione del corpo centrale, sia dall'asportabilità dei pannelli laterali.

## PRINCIPALI VANTAGGI DEL SISTEMA

- Linea moderna e piacevole.
- Feritoie di aerazione predisposte sia nella parte superiore sia in quella inferiore.
- Predisposizione per il montaggio di una ventola di aerazione.
- Apertura ad oltre 180° della porta frontale.
- Possibilità di togliere la porta e di cambiarne il senso di apertura in pochi secondi anche dopo installazione.
- Pannelli laterali asportabili.

## CARATTERISTICHE TECNICHE

- Corpo dell'armadio verniciato con polveri epossidiche in colore RAL 7035 liscio.
- Profili-porta verniciati con polveri epossidiche in colore RAL7031 liscio.
- Porta in vetro temprato di sicurezza.
- Chiusura della porta frontale tramite serratura e chiave.
- Telaio 19" interno in lamiera zincata, regolabile in profondità, per un posizionamento mirato in accordo alla profondità delle apparecchiature da installare.
- Passo di foratura del telaio 19" secondo la norma IEC 297-1.
- Predisposizione per messa a terra. Kit di cavi compreso nella fornitura.
- Protezione IP 20 a norma EN 60529.



## PKM3

*PKM3 completes Magnoni's offering of wall-mounted cabinets. These cabinets are composed of three sections: a rear part fixed to the wall, a central unit hinged to the rear section giving book-style opening and a front tempered glass door.*

*Two products families belong to the PKM3 system, with different cabinet depths: PKM3-500 e PKM3-600.*

*Access to the rear cables is ensured both by the rotation of the central unit and the removability of the side walls.*

## MAIN STRENGTHS OF THE SYSTEM

- Pleasant modern line thanks to the design of the top panel and the base.
- Ventilation flutes on both upper and lower areas.
- Possibility to install a fan.
- Over 180° door opening.
- Door hanging may be switched in a matter of seconds even after installation.
- Removable side panels.

## TECHNICAL FEATURES

- Cabinet totally painted with epoxy powder colour RAL 7035 smooth finish.
- Door frame painted in RAL7031 smooth epoxy powder paint.
- Front tempered glass door with lock and key.
- Inner 19" frame may be regulated in depth to suit the depth of equipment to be housed.
- Top and base with cable holes .
- 19" frame borehole spacing as per IEC 297-1 .
- Designed ready to fit ground wire. Cable kit included.
- IP 20 protection degree according to EN 60529 norm.



## DIMENSIONI E CODICI PKM3-500 PKM3-500 DIMENSIONS AND CODES

Codice - Code U-HE L-W P-D H Portata-Payload (Kg)

<b>MAGN0757</b>	6	600	514	360	25
<b>MAGN0758</b>	9	600	514	493	25
<b>MAGN0759</b>	12	600	514	626	25
<b>MAGN0760</b>	15	600	514	760	25

## PORTE DI RICAMBIO IN VETRO PER PKM3 PKM3 SPARE GLASS DOORS

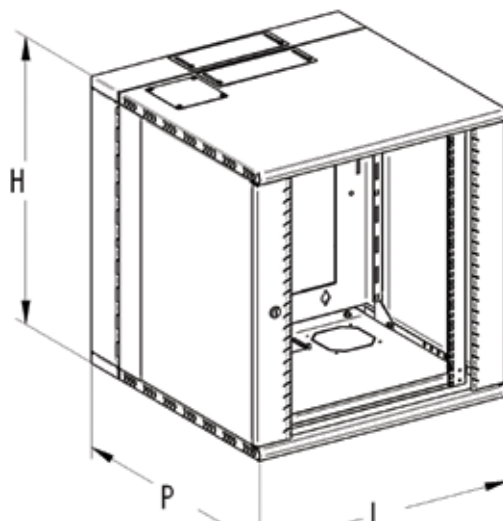
Codice - Code

Cod. <b>MAGN0820</b>	6 U / HE
Cod. <b>MAGN0821</b>	9 U / HE
Cod. <b>MAGN0822</b>	12 U / HE
Cod. <b>MAGN0823</b>	15 U / HE

## DIMENSIONI E CODICI PKM3-600 PKM3-600 DIMENSIONS AND CODES

Codice - Code U-HE L-W P-D H Portata-Payload (Kg)

<b>MAGN0761</b>	6	600	614	360	25
<b>MAGN0762</b>	9	600	614	493	25
<b>MAGN0763</b>	12	600	614	626	25
<b>MAGN0764</b>	15	600	614	760	25



## CASSETTO 19" PER VENTILAZIONE VERTICALE (1U) 19" VENTILATION DRAWER (1HE)

Cod. **95298535**  
Con 3 ventole.  
*With 3 fans.*  
Grigio / Grey RAL7035



Cod. **95298545**  
Con 6 ventole.  
*With 6 fans.*  
Grigio / Grey RAL7035

Cod. **95298536**  
Con 3 ventole e termostato.  
*With 3 fans with thermostat.*  
Grigio / Grey RAL7035

## UNITÀ DI VENTILAZIONE VENTILATION UNIT

Cod. **MAGN0832**  
Tensione: 220/230 V  
Rumorosità: 37 dB  
Assorbimento: 16 W  
Portata: 160 m<sup>3</sup>/h



## TERMOSTATO PER ARMADI THERMOSTAT FOR CABINETS

Campo di impiego: 0/55 °C ± 2 °C  
Differenziale  $\Delta t$  3 ± 1K  
Temperatura massima 65 °C

Cod. **MAGN0372**



## CAPPUCCIO DI PROTEZIONE PER INTERRUPTORE MAGNETOTERMICO PROTECTION COVER FOR CIRCUIT BREAKER

Per proteggere l'interruttore da urti accidentali.  
*To protect the switch from accidental switch-off.*

Cod. **MAGN0541**

Grigio / Grey RAL7035



## CANALINA DI ALIMENTAZIONE 19" (1,5U) 19" POWER SOCKET (1,5HE)

N.6 prese universali (1) con interruttore luminoso 16A-250V.  
*N.6 universal (1) sockets with 16A-250V luminous switch.*

Cod. **MAGN0538** Grigio / Grey RAL7035  
Cod. **MAGN0559** Nero / Black RAL9005

(A)

N.6 prese universali (1) con interruttore magnetotermico (2).  
*N.6 universal (1) sockets with circuit breaker (2).*

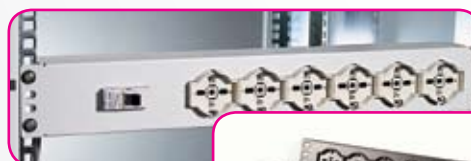
Cod. **MAGN0537** Grigio / Grey RAL7035  
Cod. **MAGN0558** Nero / Black RAL9005

(B)

8 prese universali (1) con spia luminosa.  
*8 universal sockets (1).*

Cod. **MAGN0995** Grigio / Grey RAL7035  
Cod. **MAGN0996** Nero / Black RAL9005

(C)



(1) Per "prese universali" si intende adatte agli standard: italiano, schuko tedesco, americano.

(1) Universal sockets= in compliance with Italian, German Schuko and American standards

(2) Interruttore magnetotermico 1P+N (un polo protetto + neutro) -16A - Curva C - Potere di interruzione 4,5 KA.

(2) 1P+N magneto-thermal switch (one protected pole plus neutral) -16A - Curve C - Circuit breaking capacity up to 4.5 KA.

**RIPIANO FISSO 19" (2U), PROFONDITÀ 380 MM**  
**19" SHELF (2HE), DEPTH 380 MM**

Carico nominale: 30 kg distribuiti su tutto il ripiano.  
*Nominal load: 30 Kg distributed over the whole shelf.*

Cod. **95290280**  
 Cod. **MAGN0092**

Grigio / Grey RAL7035  
 Nero / Black RAL9005



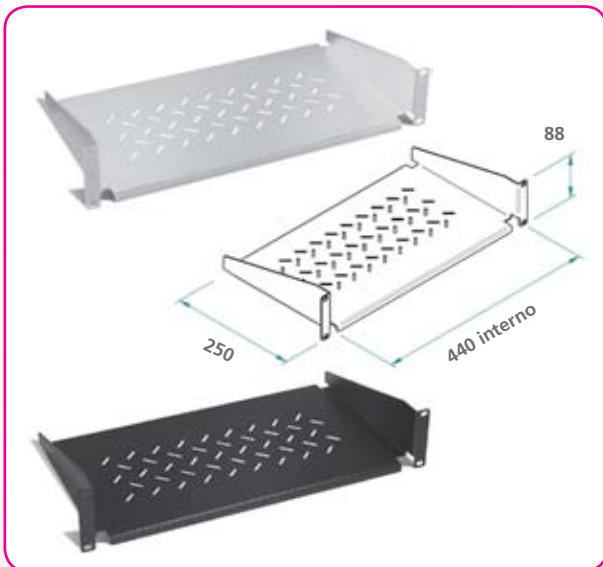
**SOLO PER PK 500-600**  
**FOR PK 500-600 ONLY**

**RIPIANO FISSO 19" (2U), PROFONDITÀ 250 MM**  
**19" SHELF (2HE), DEPTH 250 MM**

Carico nominale: 20 kg distribuiti su tutto il ripiano.  
*Nominal load: 20 Kg distributed over the whole shelf.*

Cod. **95290295**  
 Cod. **MAGN0093**

Grigio / Grey RAL7035  
 Nero / Black RAL9005



**RIPIANO ESTRAIBILE 19" (2U), PROFONDITÀ 250MM**  
**19" REMOVABLE SHELF (2HE), 250 MM DEPTH**

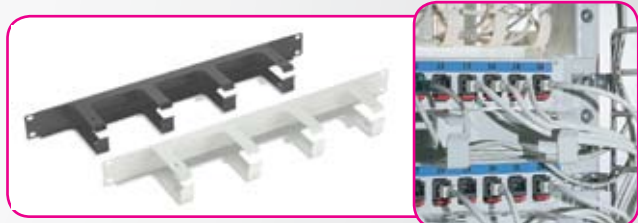
Carico nominale: 30 kg distribuiti su tutto il ripiano.  
*Nominal load: 30 kg distributed over the whole shelf.*

Cod. **MAGN0141**  
 Cod. **MAGN0342**

Grigio / Grey RAL7035  
 Nero / Black RAL9005

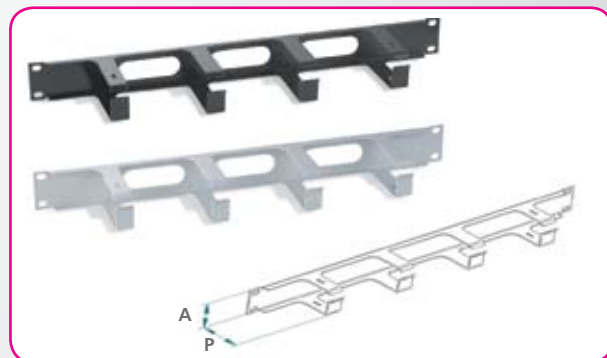


**PANNELLO PASSAPERMUTE**  
**WIRE MANAGEMENT PANEL**



Cod. **95297096** P=90 A=1 U / HE Grigio / Grey RAL7035  
 Cod. **95297097** P=90 A=1 U / HE Nero / Black RAL9005

**PANNELLO PASSAPERMUTE FORATO**  
**OPEN WIRE MANAGEMENT PANEL**



Cod. **MAGN0587** P=60 A=1 U / HE Grigio / Grey RAL7035  
 Cod. **MAGN0671** P=60 A=1 U / HE Nero / Black RAL9005  
 Cod. **MAGN0701** P=90 A=2 U / HE Grigio / Grey RAL7035  
 Cod. **MAGN0702** P=90 A=2 U / HE Nero / Black RAL9005

# ACCESSORI / ACCESSORIES

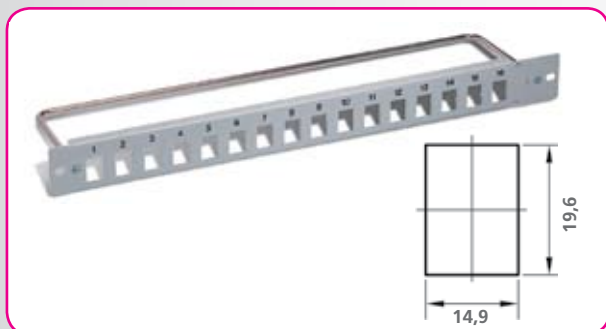
## COPERCHIO PER PANNELLO PASSAPERMUTE (1U) COVER FOR WIRE MANAGEMENT PANEL (1HE)



Cod. **MAGN0011** 1U / HE Grigio / Grey RAL7035

Cod. **MAGN0022** 1U / HE Nero / Black RAL9005

## PANNELLO DI PERMUTAZIONE 19" (1U) PER 16 CONNETTORI RJ45 - VUOTO 19" PANEL FOR 16 RJ45 CONNECTORS (1HE) - EMPTY



Cod. **95298635** Grigio / Grey RAL7035

Cod. **MAGN0807** Nero / Black RAL9005

## PANNELLO DI PERMUTAZIONE 19" (1U) CON 24 CONNETTORI UTP 19" PANEL (1HE) WITH 24 UTP CONNECTORS

Cod. **MAGN1075 cat.5e** Nero / Black RAL9005

Cod. **MAGN1076 cat.6** Nero / Black RAL9005



## PANNELLO PASSAGGIO CAVI 19" (1U) CON SPAZZOLE 19" CABLE PANEL (1HE) WITH BRUSH



Cod. **MAGN0708** Grigio / Grey RAL7035

Cod. **MAGN0709** Nero / Black RAL9005

## PANNELLI CIECHI 19" (1U) 19" BLIND PANELS



Cod. **MAGN0288** 1 U / HE Grigio / Grey RAL7035

Cod. **95295320** 1,5 U / HE Grigio / Grey RAL7035

Cod. **MAGN0396** 2 U / HE Grigio / Grey RAL7035

Cod. **95295330** 3 U / HE Grigio / Grey RAL7035

Cod. **MAGN0109** 1 U / HE Nero / Black RAL9005

Cod. **MAGN0025** 1,5 U / HE Nero / Black RAL9005

Cod. **MAGN0110** 2 U / HE Nero / Black RAL9005

Cod. **MAGN0026** 3 U / HE Nero / Black RAL9005

**KIT DI VITI, DADI IN GABBIA E RONDELLE  
IN NYLON M6 (30+30+30)  
SET OF SCREWS, NYLON WASHERS  
AND CAGES NUTS M6 (30+30+30)**

Cod. **MAGN0142**



**COPPIA DI MONTANTI 19" POSTERIORI  
PER ARMADIETTI PK  
19" REAR FRAME FOR PK  
ENCLOSURES**

Cod. **MAGN0920** 6 U / HE      Cod. **MAGN0922** 12 U / HE

Cod. **MAGN0921** 9 U / HE      Cod. **MAGN0923** 15 U / HE  
Cod. **MAGN0992** 21 U / HE



**GUIDAFILO VERTICALE  
VERTICAL CABLE HOLDER**

Anello da fissare sui montanti 19"  
lateralmente ai pannelli.

*Cable hanger to be fitted on 19"  
uprights to the side of the panels.*

Cod. **306040** 1,5 U / HE



**LAMPADA NEON CON INTERRUTTORE  
NEON TUBE WITH SWITCH**



Ogni confezione comprende anche 2 squadrette di fissaggio.  
*Each pack includes 2 brackets for fixing.*

Cod. **95295616** 18W Lunghezza / Length 650 mm

Cod. **95295615** 36W Lunghezza / Length 1250 mm

**PANNELLO 19" (1U) CON LAMPADA  
19" PANEL (1HE) WITH LAMP**

Cod. **MAGN0928**

Grigio / Grey RAL7035

Cod. **MAGN0929**

Nero / Black RAL9005



Questa lampada è predisposta per il montaggio sui montanti 19" e  
permette di illuminare il fronte cablato dell'armadio.  
8W - 220 V

*This lamp may be fitted to the 19" uprights and lights up the cabled  
area of the rack.*  
8 W - 220 V

**ZOCCOLO PER INSTALLAZIONE A  
PAVIMENTO  
PEDESTAL FOR FLOOR INSTALLATION**

Ancoraggio con biadesivo.

Cod. **95298522**

